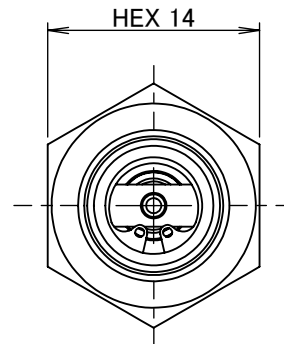
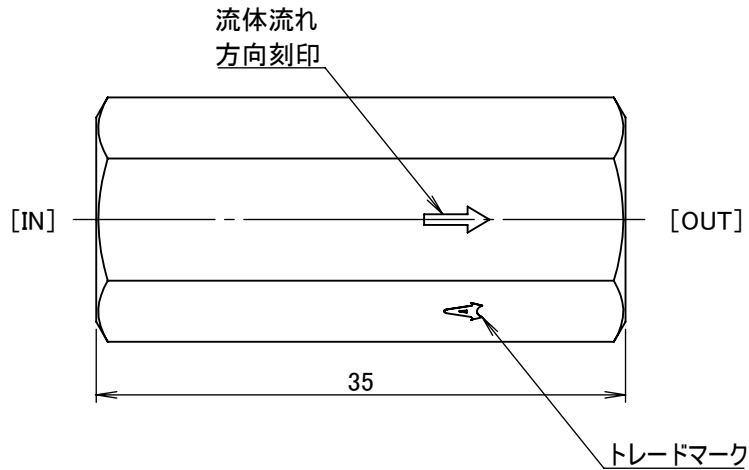
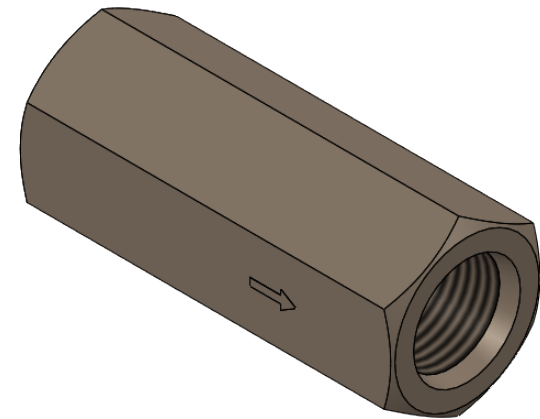
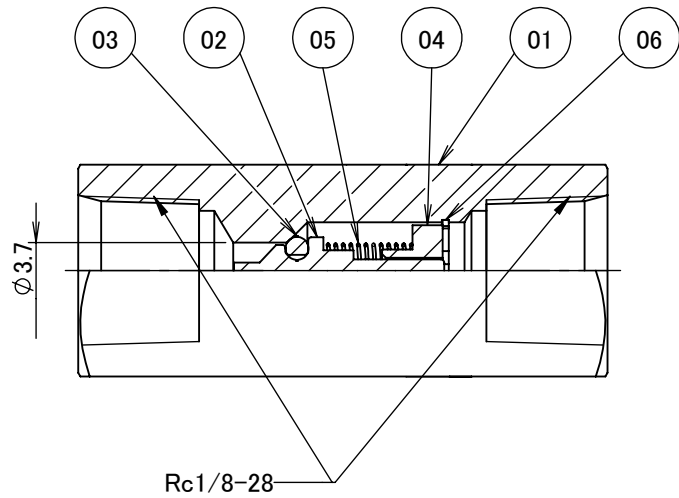


番号	個数	部品名	材質	備考
01	1	チェックバルブ本体	C3604BD (cd75ppm以下)	Ep-Cu/Ni
02	1	バルブ本体	C3604B (cd75ppm以下)	
03	1	バルブOリング	FKM-70	
04	1	バルブホルダー	C3604B (cd75ppm以下)	
05	1	スプリング	SUS316	
06	1	C型止め輪	SUS304	



使用条件				
温度	0°C~+100°C			
最高使用圧力	2.0MPa			
耐圧	3.0MPa			
クラッキング圧力	0.007MPa			
※材質に影響のない環境下で(流体を含む)ご使用下さい。 ※使用圧力や使用温度等は、諸条件に寄って変動が生じます。				
	第3角法	単位 mm	尺度 2:1	日付
承認	水田	検図	水田	2021/01/25
設計	水田	製図	水田	
<b>ASOH</b>		品名・品番		
Valve & Fitting Brand		エーチェック AS-1011R		
ASOH CO.,LTD.		図番		
		6R-AS1011		