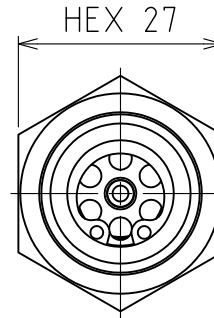
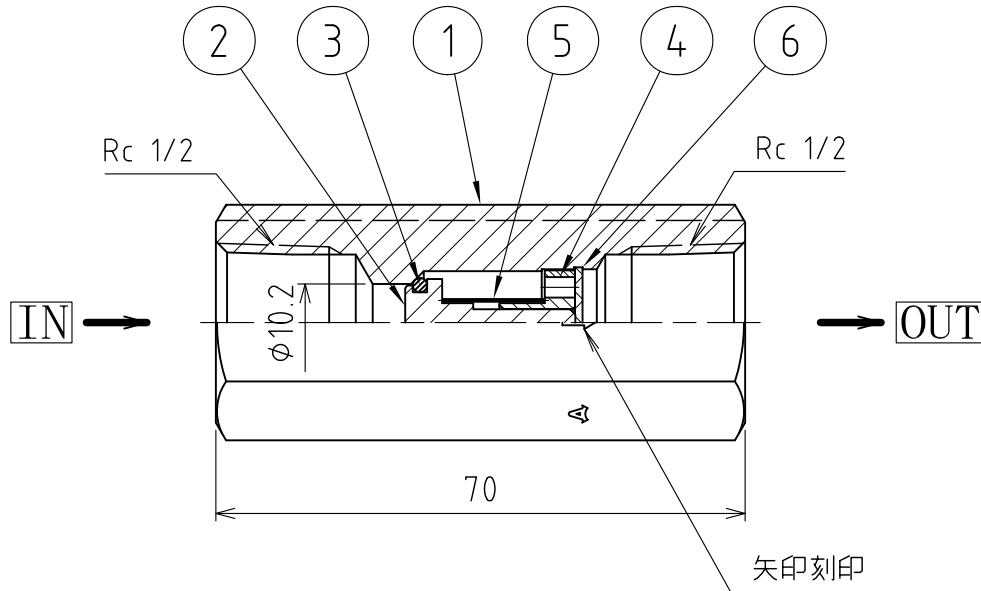
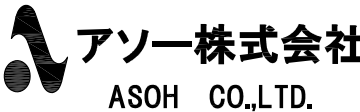


パーツ一覧

項目	数量	名前	材料	規格	説明
1	1	チェックバルブ本体	C3604BD		ニッケルメッキ
2	1	バルブ本体	C3604BD		
3	1	バルブOリング	VT-20		
4	1	バルブホルダー	C3604BD		
5	1	スプリング	SUS316		
6	1	C型止め輪	SUS304		



使用圧力	MAX 2.0MPa		
使用温度	0℃～+100℃		
耐圧力	3.0MPa		
クラッキング圧力	0.007MPa		
流体名	エア、水		
	第3角法	単位 mm	尺度 1:1
承認 水田	検図 水田	材質	
設計 水田	製図 水田	備考	
 アソー株式会社 ASOH CO.,LTD.		品名	エーチェック AS-1044
		図番	6AS-1044-A
日付	2015/04/14	履歴	永田

A	2015/04/14	半断面図に変更。	永田
番号	日付	履歴	名前