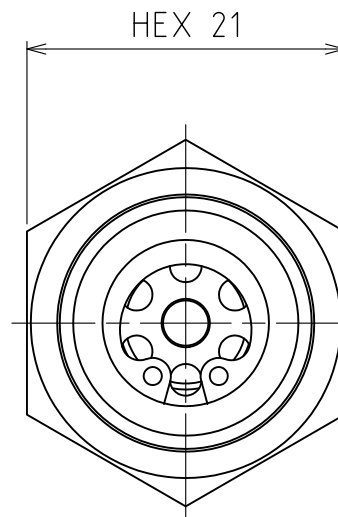
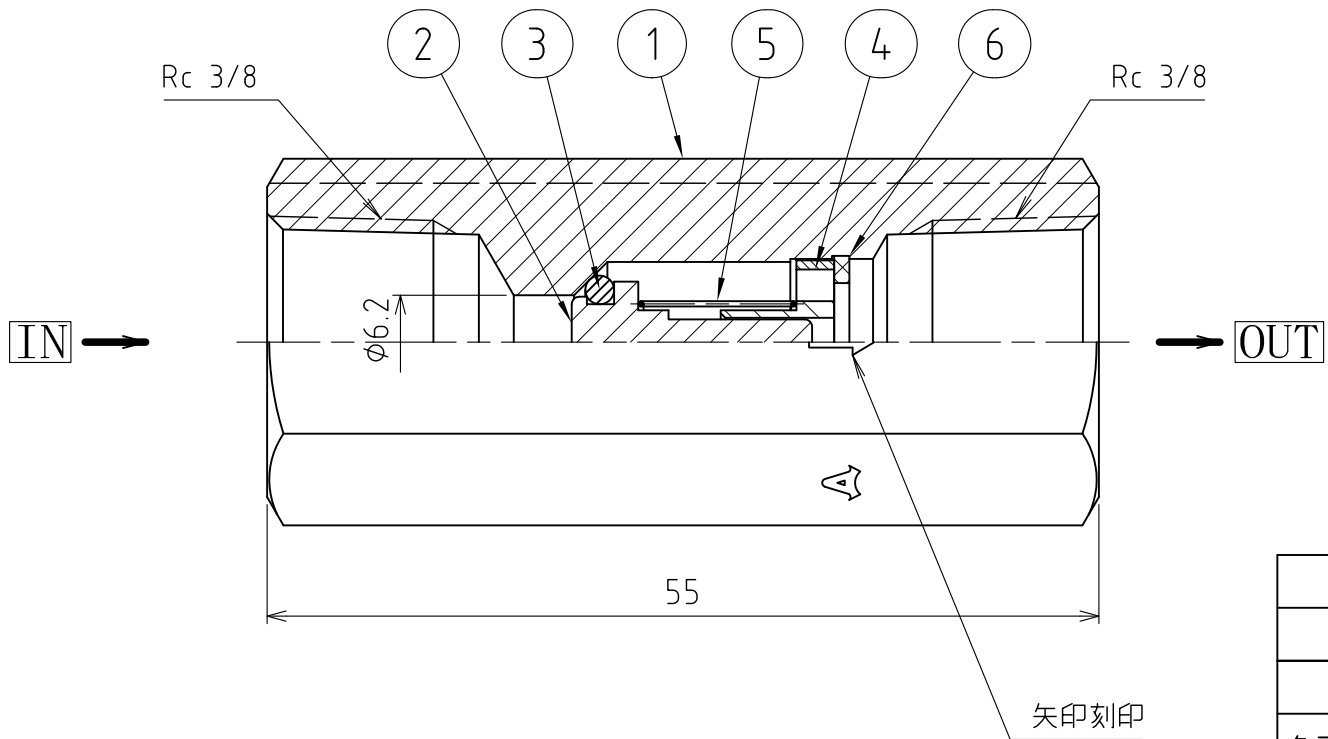


パーツ一覧

項目	数量	名前	材料	規格	説明
1	1	チェックバルブ本体	C3604BD		ニッケルメッキ
2	1	バルブ本体	C3604BD		
3	1	バルブOリング	VT-20		
4	1	バルブホルダー	C3604BD		
5	1	スプリング	SUS316		
6	1	C形止め輪	SUS304		



使用圧力	MAX 2.0MPa
使用温度	0℃～+100℃
耐圧力	3.0MPa
クラッキング圧力	0.007MPa
流体名	エア-、水

	第3角法	単位 mm	尺度 2:1	日付 2015/04/01
--	------	-------	--------	---------------

承認	水田	検図	水田	材質
----	----	----	----	----

設計	水田	製図	水田	備考
----	----	----	----	----

				品名	エ-チェック AS-1033
--	--	--	--	----	----------------

<b>アソー株式会社</b> <b>ASOH CO.,LTD.</b>				図番	6AS-1033-A
--	--	--	--	----	------------

A	2015/04/14	半断面図に変更。	水田
番号	日付	履歴	名前