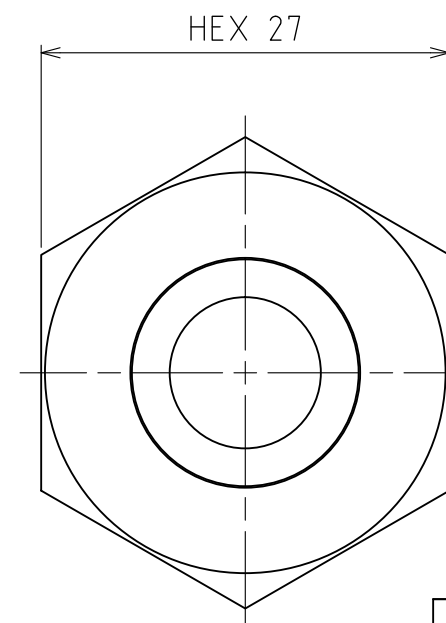
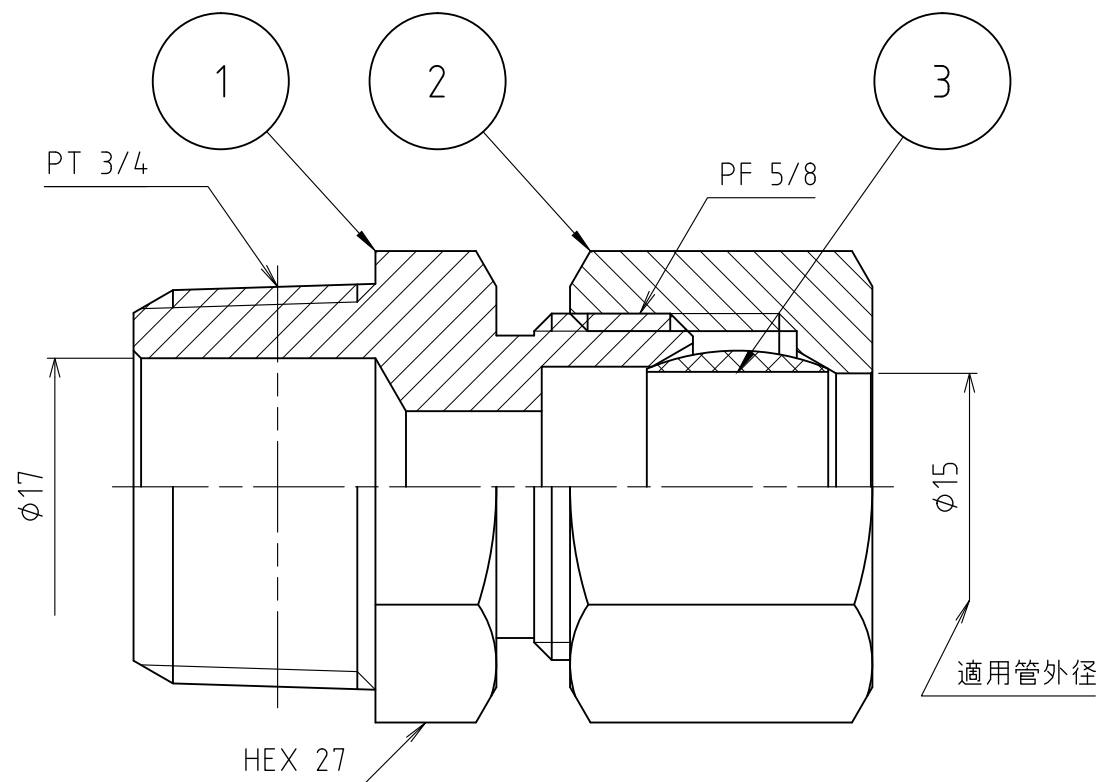
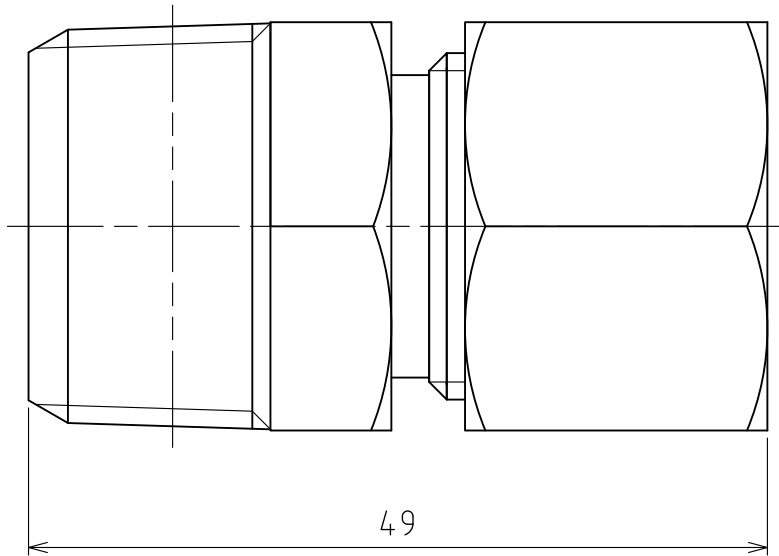


パーツ一覧

項目	数量	名前	材料	規格	注釈
1	1	リングジョイント本体 RSB-1605	C3604BD	5RSB-1605	
2	1	リングナット RN-1015	C3604BD	5RN-1015	
3	1	リング玉 RB-1015	C3604BD	5RB-1015	



製品重量	約 147 g			
承認	水田	検図	水田	日付 2011/05/20
設計	水田	製図	渡辺紀	備考
 アソー株式会社 ASOH CO., LTD.		品名	リングジョイント RS-1615	
		図番	5RS-1615	