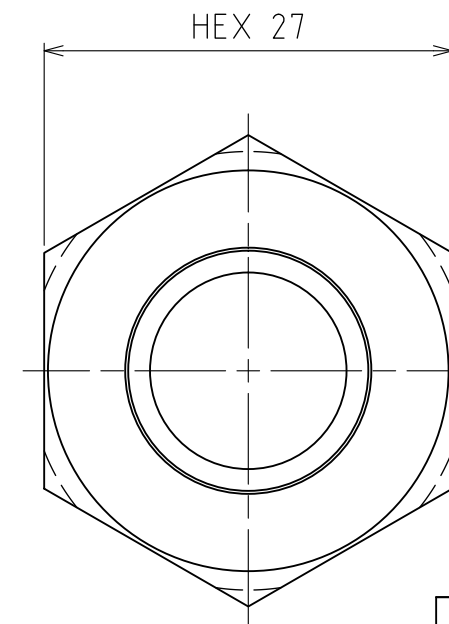
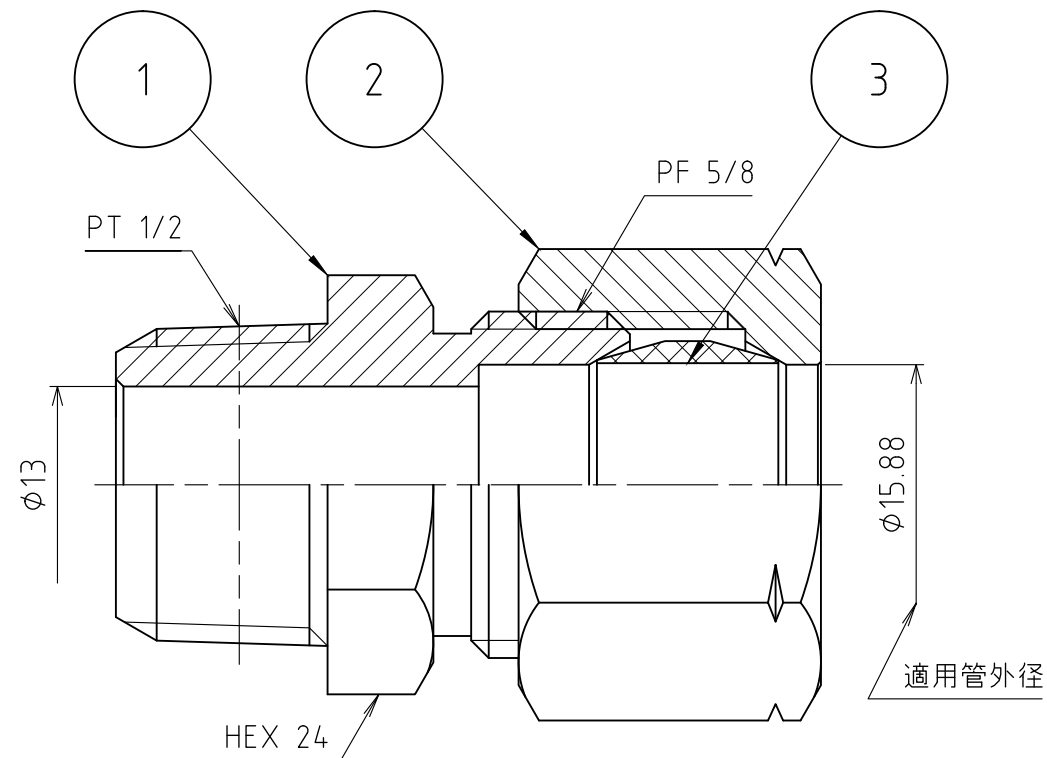
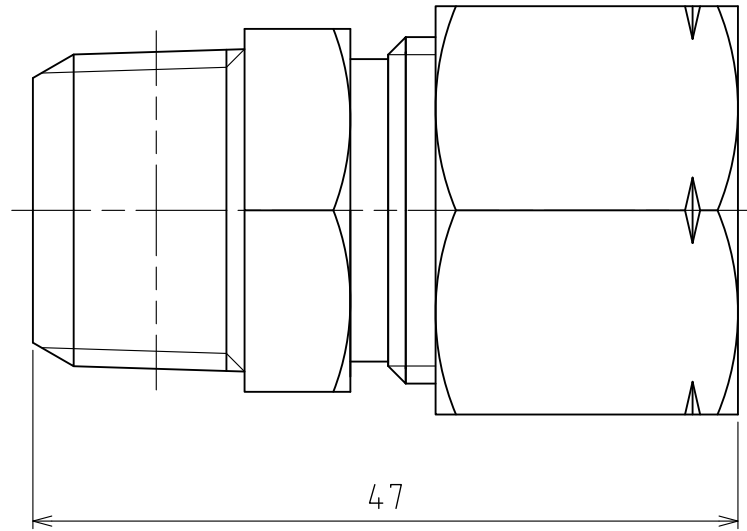


パーツ一覧

項目	数量	名前	材料	規格	注釈
1	1	リングジョイント本体 RSB-1405	C3604BD	5RSB-1405	
2	1	リングナット RN-1055	C3604BD	5RN-1055	
3	1	リング玉 RB-1055	C3604BD	5RB-1055	



製品重量	約 115 g			
承認	水田	検図	水田	材質
設計	水田	製図	渡辺紀	備考
 アソー株式会社 ASOH CO., LTD.				品名
				リングジョイント RS-1405
				図番
				5RS-1405

第3角法 単位 mm 尺度 2:1 日付 2011/05/20