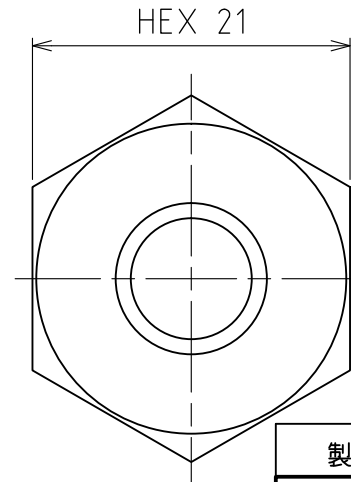
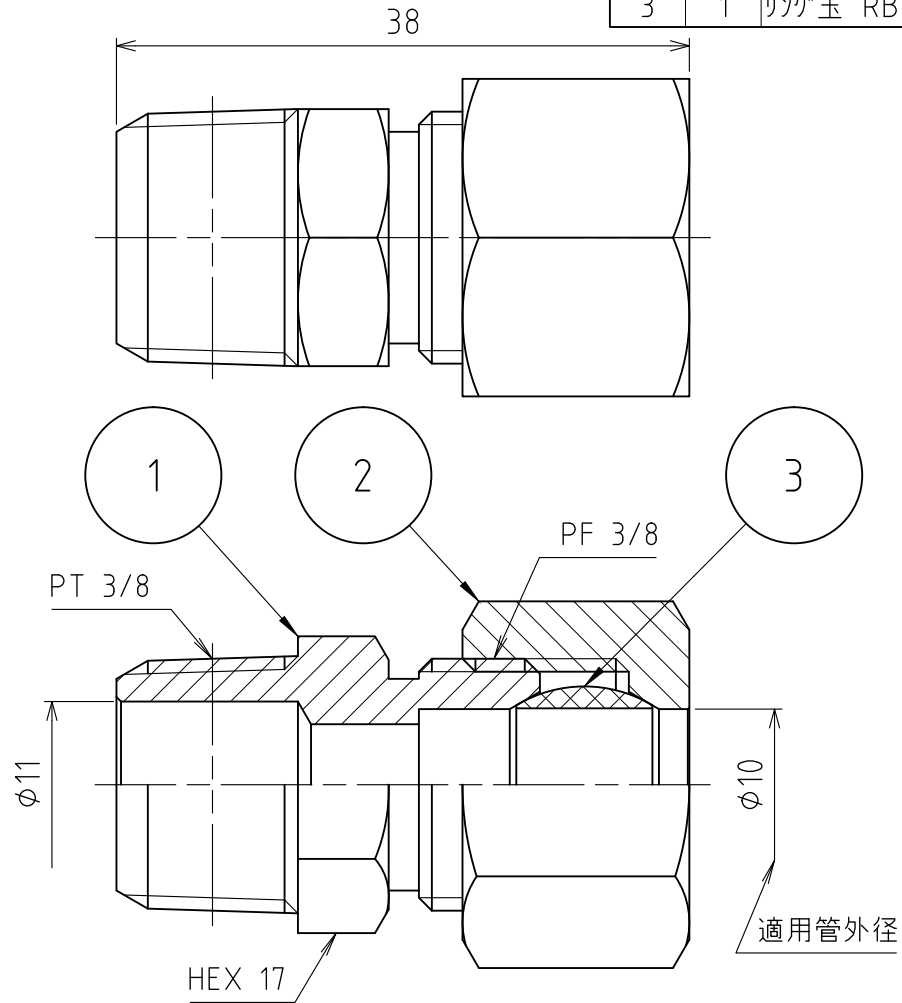


パーツ一覧

| 項目 | 数量 | 名前                  | 材料      | 規格        | 注釈 |
|----|----|---------------------|---------|-----------|----|
| 1  | 1  | リングジョイント本体 RSB-1310 | C3604BD | 5RSB-1310 |    |
| 2  | 1  | リングナット RN-1010      | C3604BD | 5RN-1010  |    |
| 3  | 1  | リング玉 RB-1010        | C3604BD | 5RB-1010  |    |



|   |    |                     |       |        |               |
|---|----|---------------------|-------|--------|---------------|
| 製品重量  |    | 約 59 g              |       |        |               |
|   |    | 第3角法                | 単位 mm | 尺度 2:1 | 日付 2011/05/06 |
| 承認  | 水田 | 検図                  | 水田    | 材質     |               |
| 設計  | 水田 | 製図                  | 渡辺 紀  | 備考     |               |
|  |    | 品名 リングジョイント RS-1310 |       |        |               |
|   |    | 図番 5RS-1310         |       |        |               |