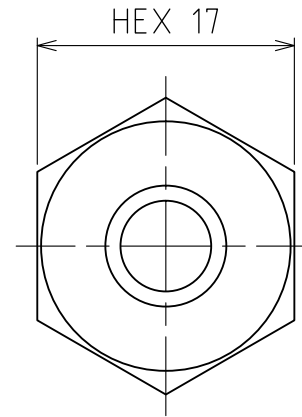
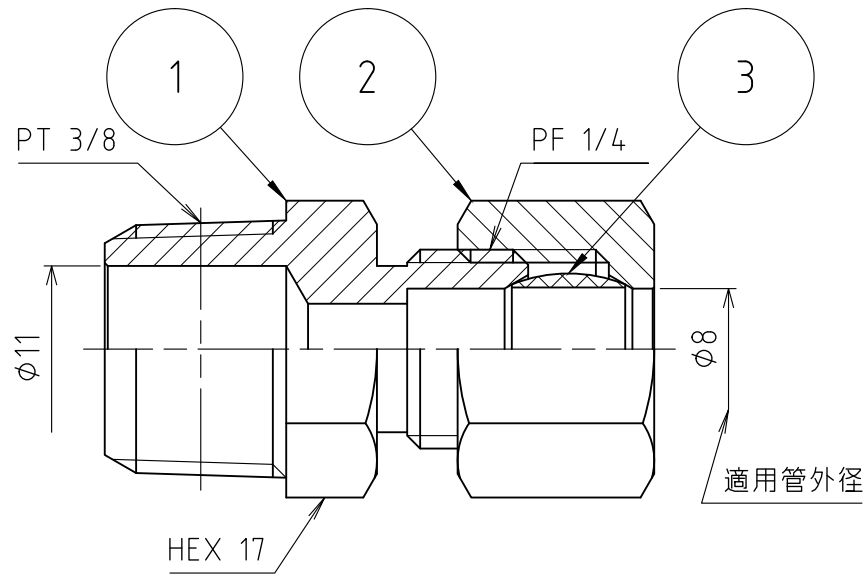
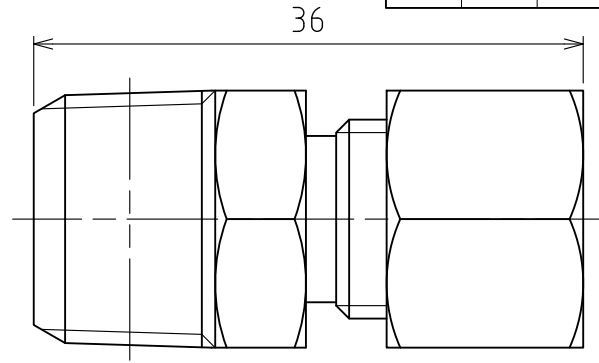


パーツ一覧

項目	数量	名前	材料	規格	説明
1	1	リングジョイント本体 RSB-1308	C3604BD	5RSB-1308	
2	1	リングナット RN-1008	C3604BD	5RN-1008	
3	1	リング玉 RB-1008	C3604BD	5RB-1008	



製品重量		約 43 g			
		第3角法	単位 mm	尺度 2:1	日付 2011/05/06
承認	水田	検図	水田	材質	
設計	水田	製図	渡辺紀	備考	
 アソー株式会社 ASOH CO.LTD		品名 リングジョイント RS-1308			
		図番 5RS-1308			