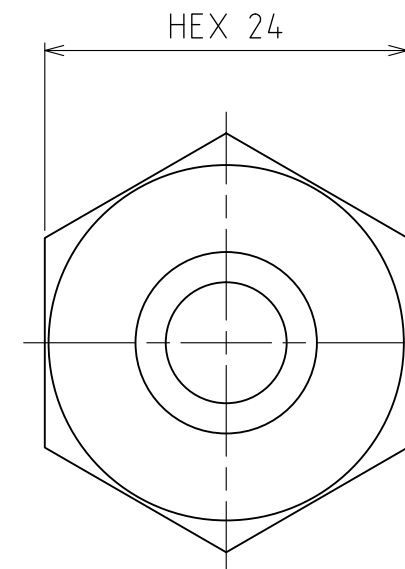
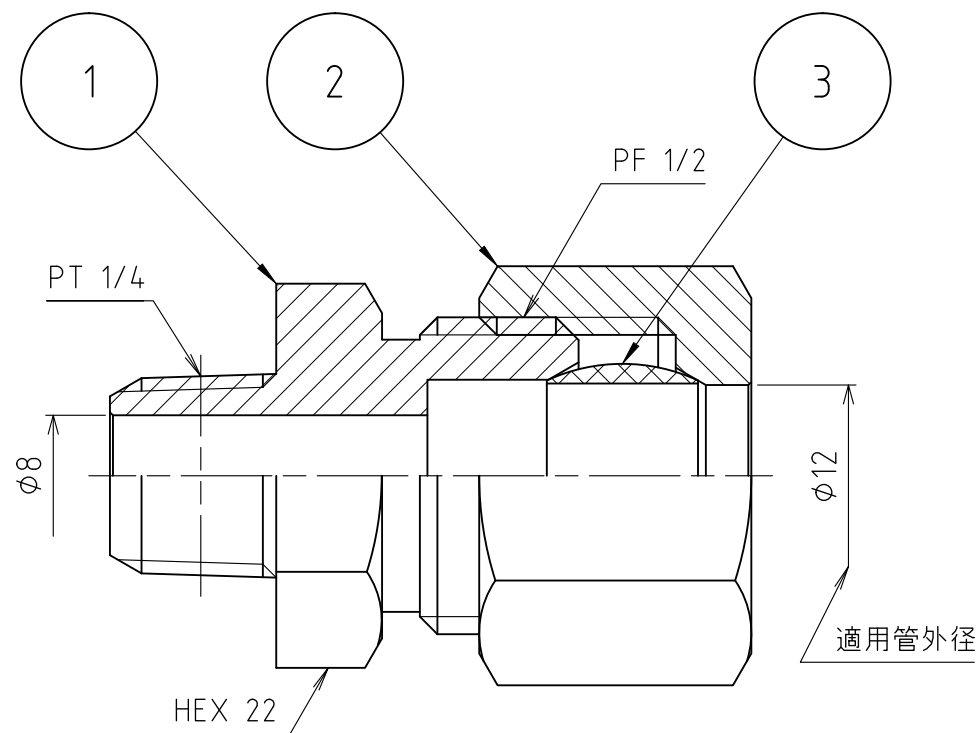
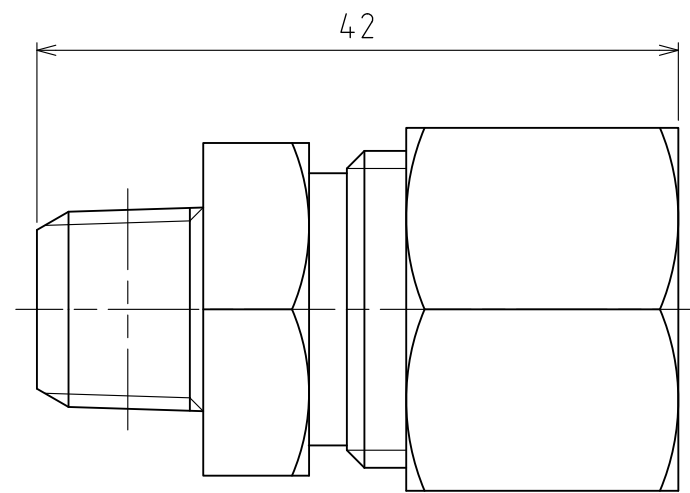



パーツ一覧

項目	数量	名前	材料	規格	注釈
1	1	リングジョイント本体 RSB-1204	C3604BD	5RSB-1204	
2	1	リングナット RN-1012	C3604BD	5RN-1012	
3	1	リング玉 RB-1012	C3604BD	5RB-1012	5RB-1012-A



製品重量		約 86 g		
		第3角法	単位 mm	尺度 2:1
承認	水田	検図	水田	材質
設計	水田	製図	渡辺紀	備考
 アソー株式会社 ASOH CO.LTD		品名 リングジョイント RS-1212		
		図番 5RS-1212		