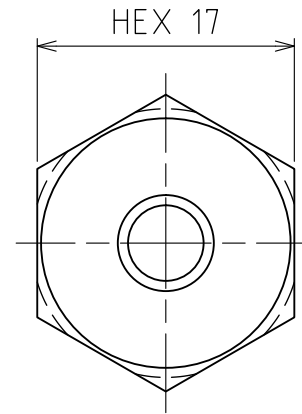
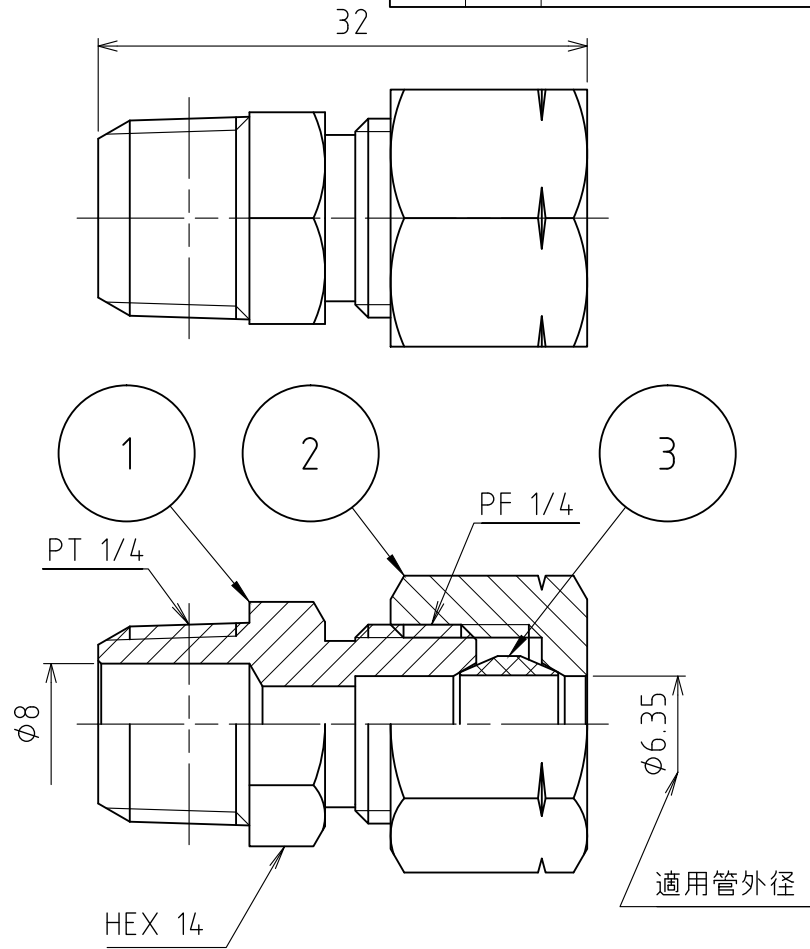


パーツ一覧

| 項目 | 数量 | 名前 | 材料 | 規格 | 注釈 |
|----|----|---------------------|---------|-----------|----|
| 1 | 1 | リングジョイント本体 RSB-1202 | C3604BD | 5RSB-1202 | |
| 2 | 1 | リングナット RN-1022 | C3604BD | 5RN-1022 | |
| 3 | 1 | リング玉 RB-1022 | C3604BD | 5RB-1022 | |



| | | | | | |
|---|----|--------|-------|------------------|---------------|
| 製品重量 | | 約 36 g | | | |
| | | 第3角法 | 単位 mm | 尺度 2:1 | 日付 2011/08/09 |
| 承認 | 水田 | 検図 | 水田 | 材質 | |
| 設計 | 水田 | 製図 | 渡辺紀 | 備考 | |
|  | | 品名 | | リングジョイント RS-1202 | |
| | | 図番 | | 5RS-1202 | |