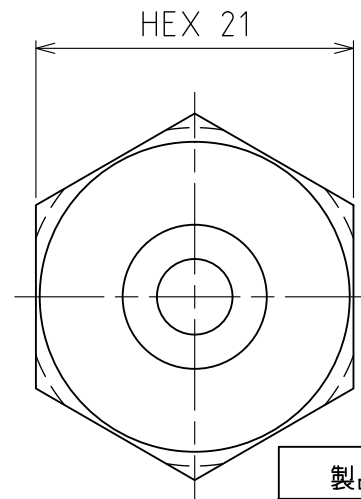
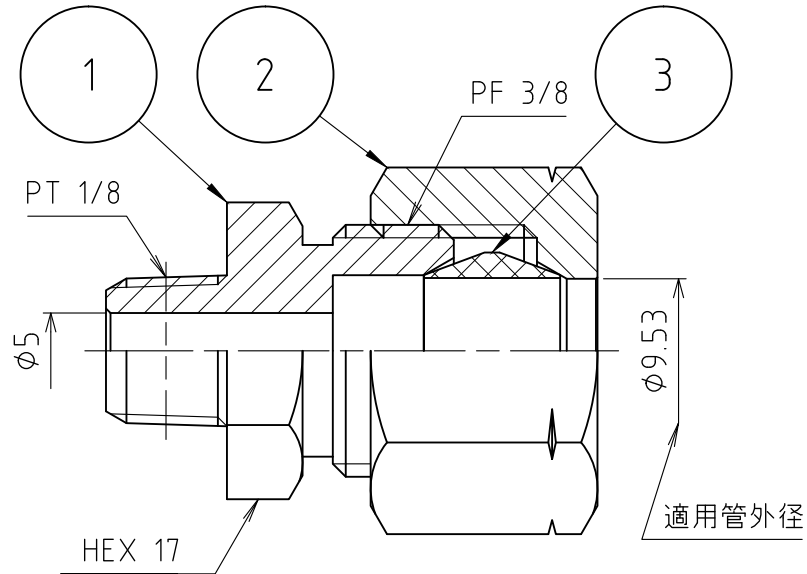
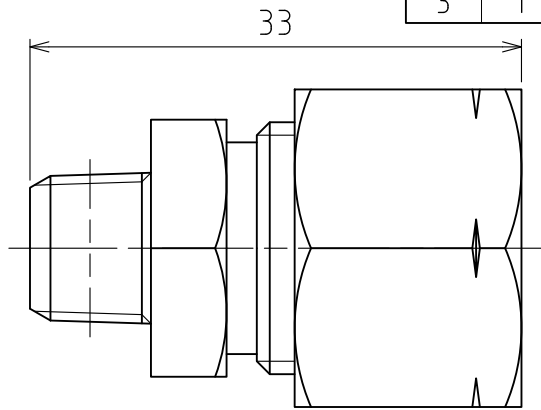


パーツ一覧

項目	数量	名前	材料	規格	注釈
1	1	リングジョイント本体 RSB-1110	C3604BD	5RSB-1110	
2	1	リングナット RN-1033	C3604BD	5RN-1033	
3	1	リング玉 RB-1033	C3604BD	5RB-1033	5RB-1033-A



製品重量		約 52 g			
		第3角法	単位 mm	尺度 2:1	日付 2011/04/26
承認	水田	検図	水田	材質	
設計	水田	製図	渡辺紀	備考	
 アソー株式会社 ASOH CO.LTD			品名	リングジョイント RS-1103	
			図番	5RS-1103	