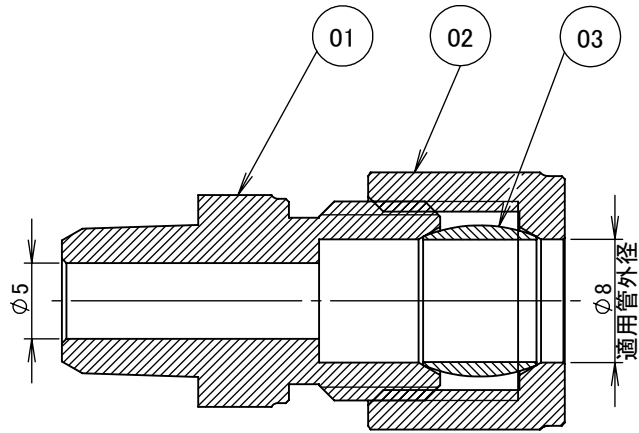
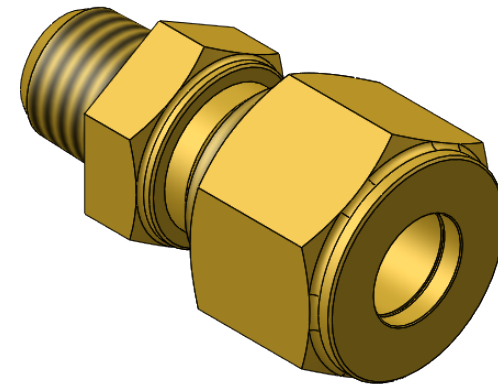
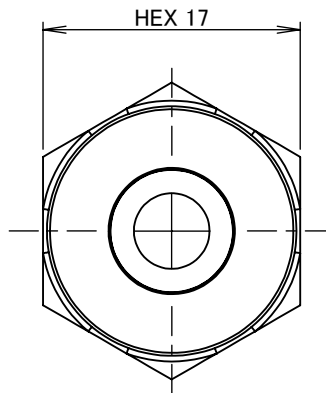
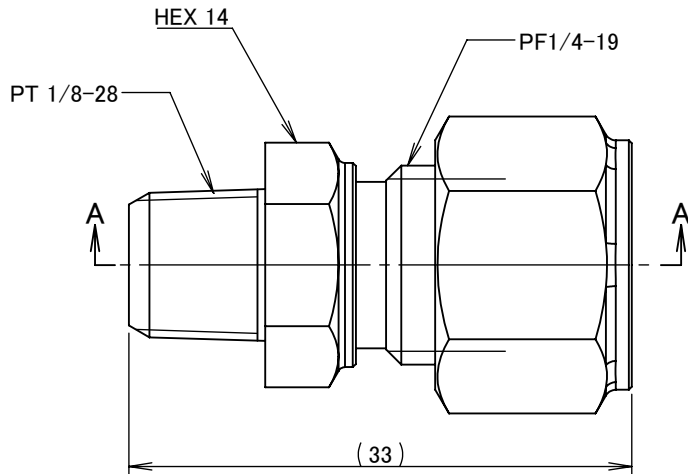


番号	個数	部品名	材質	注記
01	1	リングジョイント本体	C3604BD (cd75ppm以下)	
02	1	リングナット	C3604BD (cd75ppm以下)	
03	1	リング玉	C3604B (cd75ppm以下)	



断面図 A-A



		第3角法	単位 mm	尺度 2:1	日付 2021/06/22
承認	水田	検図	水田	材質	
設計	水田	製図	水田	備考	
				品名・品番 リングジョイント RS-1108R	
				図番 5R-RS1108	