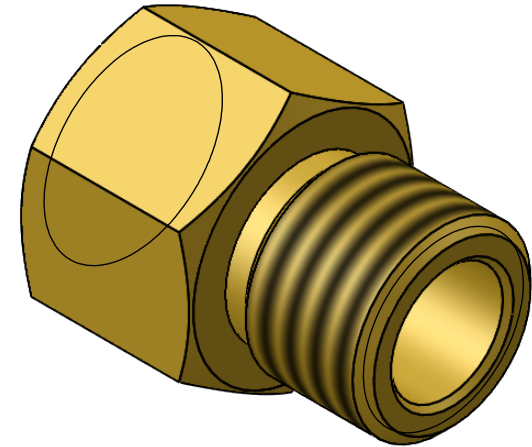
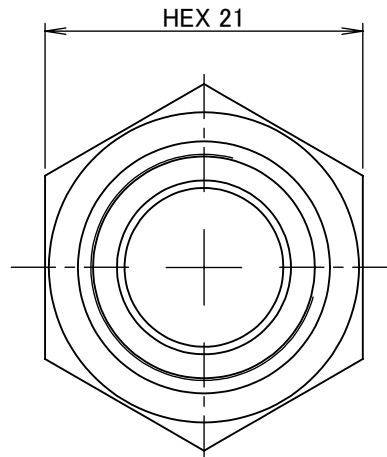
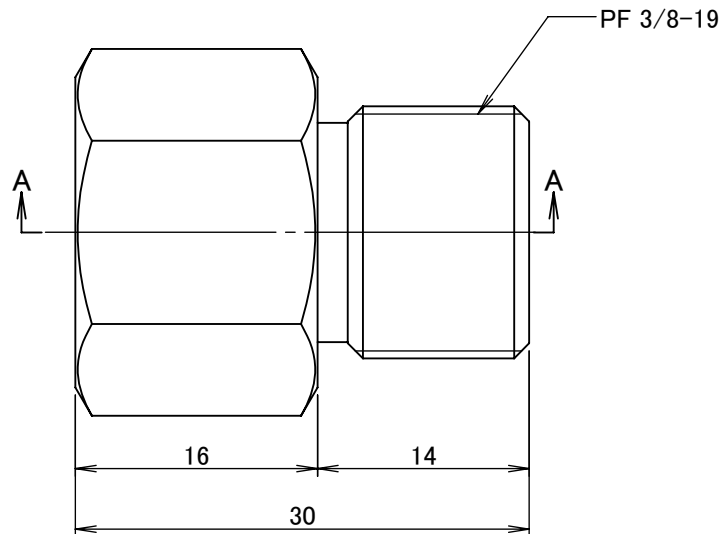


断面図 A-A

PT 3/8-19



|   |    |      |       |        |                    |
|---|----|------|-------|--------|--------------------|
|   |    | 第3角法 | 単位 mm | 尺度 2:1 | 日付<br>2020/03/25   |
| 承認  | 水田 | 検図   | 水田    | 材質     | C3604BD(cd75ppm以下) |
| 設計  | 水田 | 製図   |       | 備考     |                    |
| <br><b>ASOH</b><br>Valve & Fitting Brand<br>ASOH CO.,LTD. |    |      |       | 品名     | 内外変換ソケット NF-4133R  |
|   |    |      |       | 図番     | 5R-NF4133          |