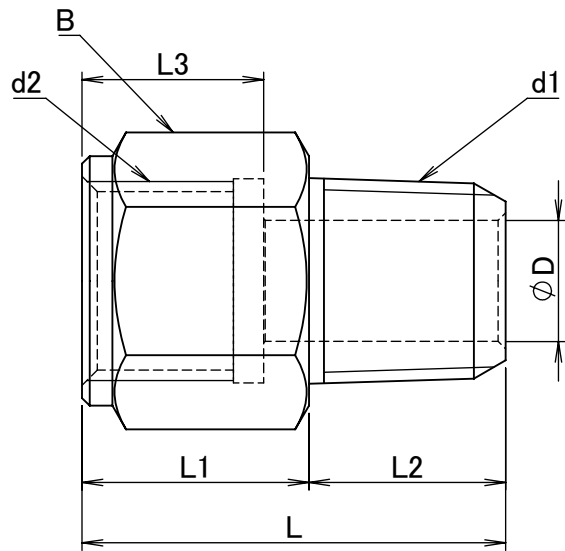
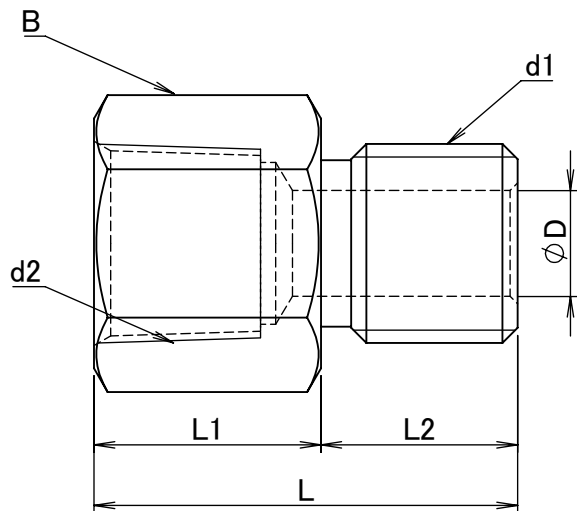
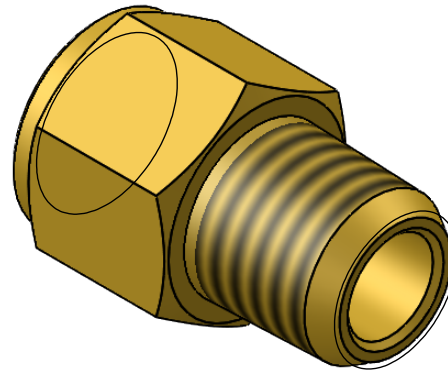


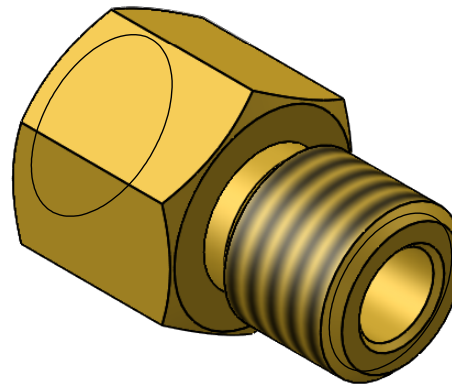
	L	L1	L2	L3	D	B (HEX)	d1	d2
NF-4011R	23	13	10	10	5	14	PT1/8	PF1/8
NF-4022R	28	15	13	12	8	17	PT1/4	PF1/4
NF-4033R	30	16	14	13	11	21	PT3/8	PF3/8
NF-4044R	38	21	17	17	13	26	PT1/2	PF1/2
NF-4111R	23	13	10	-	5	14	PF1/8	PT1/8
NF-4122R	28	15	13	-	7	17	PF1/4	PT1/4
NF-4133R	30	16	14	-	10.5	21	PF3/8	PT3/8
NF-4144R	38	21	17	-	13	26	PF1/2	PT1/2



NF-4000R



NF-4100R



		第3角法	単位 mm	尺度 2:1	日付 2020/06/08
承認	水田	検図	水田	材質	C3604 BD(cd75ppm以下)
設計	水田	製図	水田	備考	
				品名	内外変換ソケット NF-4000R/4100R
				図番	5R-NF4000