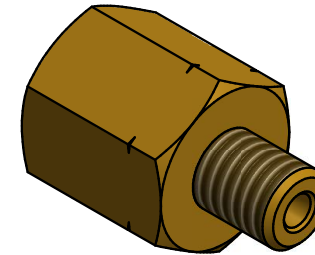
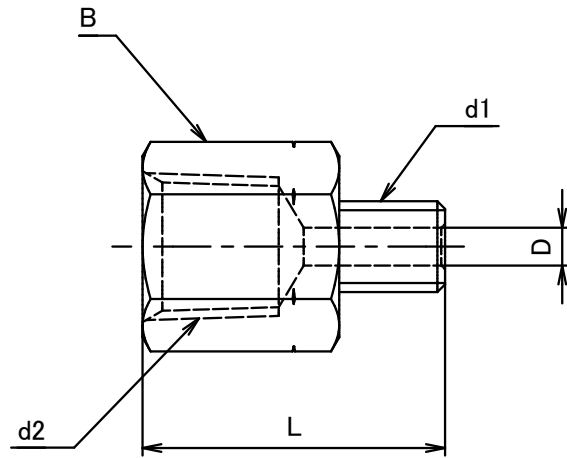


品番	d1	d2	$\phi D$	B	L
NF-3281	1/4 UNF	PT 1/8	2.5	12	20
NF-3611	M6 × 1	PT 1/8	2.5	12	20



		第3角法	単位 mm	尺度 Free	日付 2014/03/10
承認	mizuta	検図	mizuta	材質	C3604(cd75ppm以下)
設計	水田	製図	水田	備考	
				品名	内外変換ソケット一覧表
				図番	5NF-3200_3600