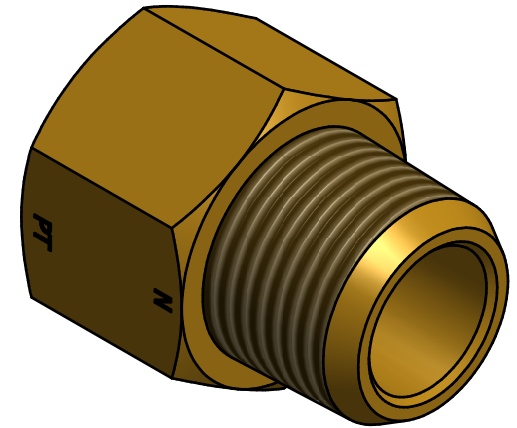
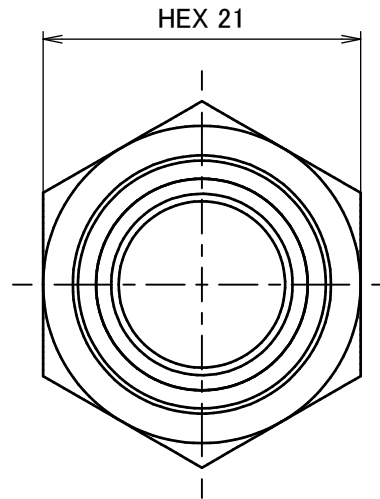
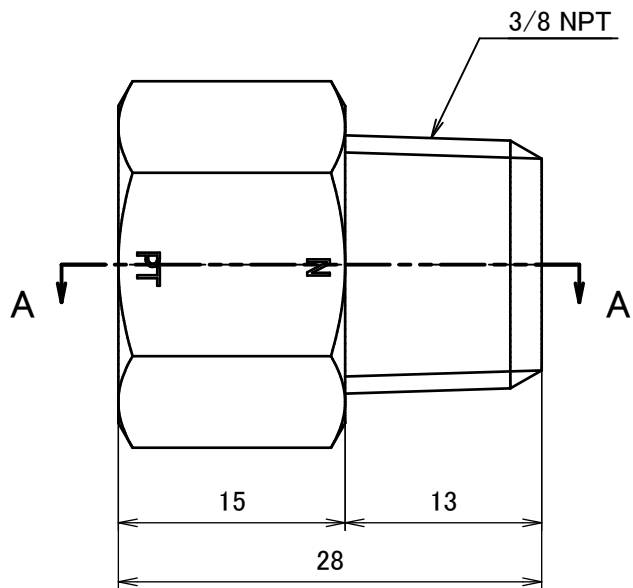
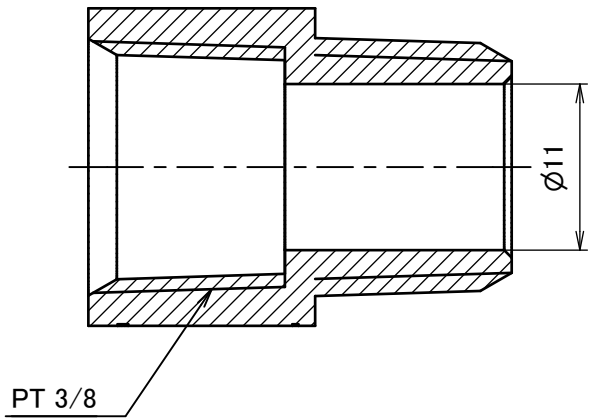


A-A (2:1)



		第3角法	単位 mm	尺度 2:1	日付 2014/03/17
承認	mizuta	検図	mizuta	材質	C3604(cd75ppm以下)
設計	水田	製図	水田	備考	
 <b>アソー株式会社</b> ASOH CO.,LTD				品名	NPT変換ソケット NF-3133
				図番	5NF-3133