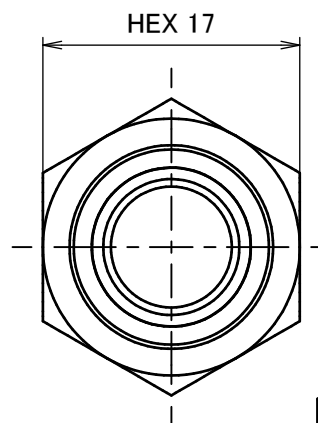
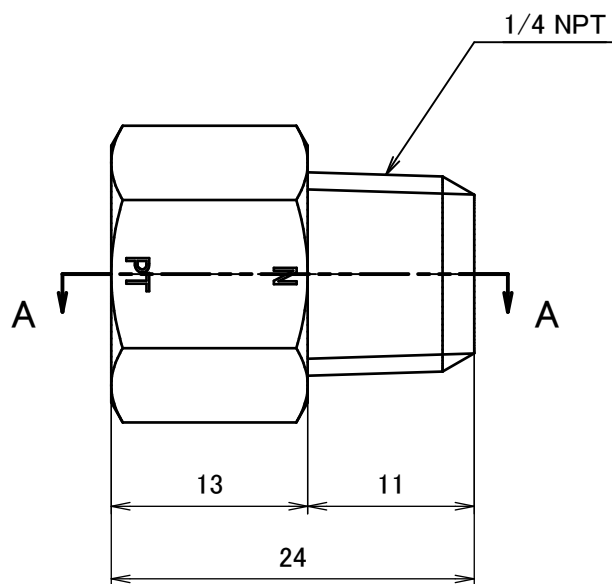
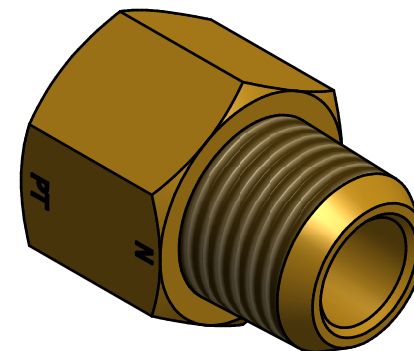
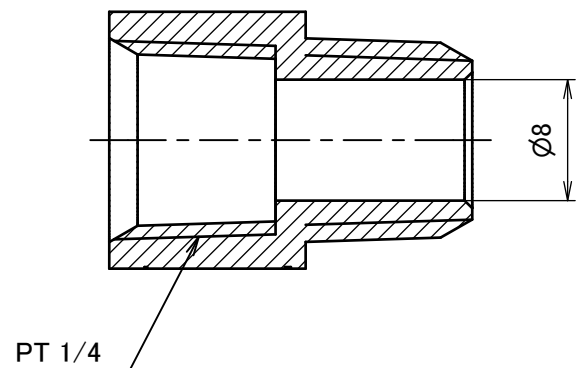


A-A (2:1)



|                                |        |      |        |        |                   |
|--------------------------------|--------|------|--------|--------|-------------------|
|                                |        | 第3角法 | 単位 mm  | 尺度 2:1 | 日付 2014/03/17     |
| 承認                             | mizuta | 検図   | mizuta | 材質     | C3604(cd75ppm以下)  |
| 設計                             | 水田     | 製図   | 水田     | 備考     |                   |
| <b>アソー株式会社</b><br>ASOH CO.,LTD |        |      |        | 品名     | NPT変換ソケット NF-3122 |
|                                |        |      |        | 図番     | 5NF-3122          |