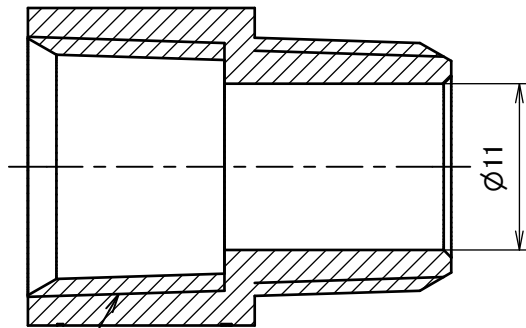
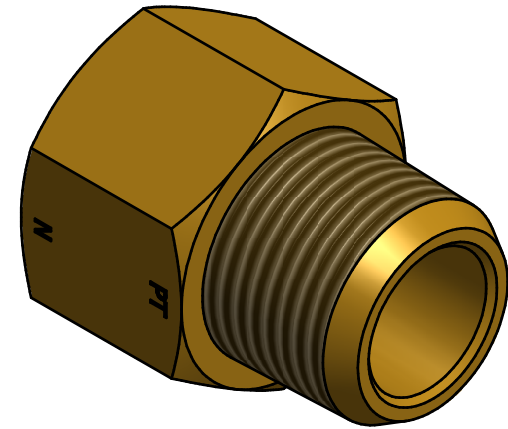


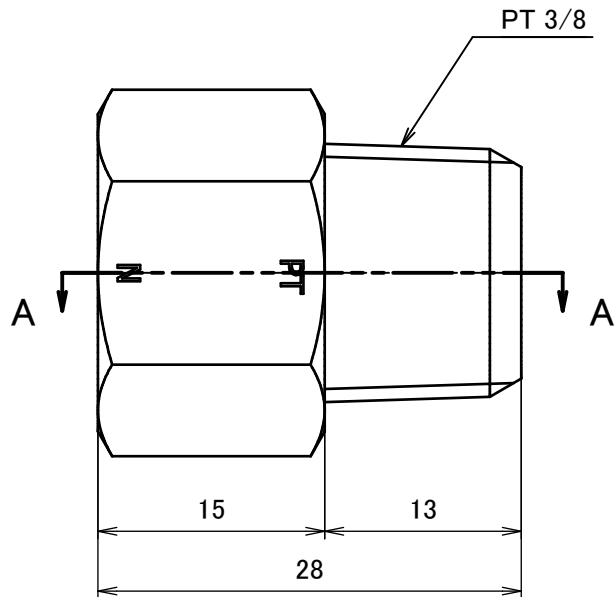
A-A (2:1)



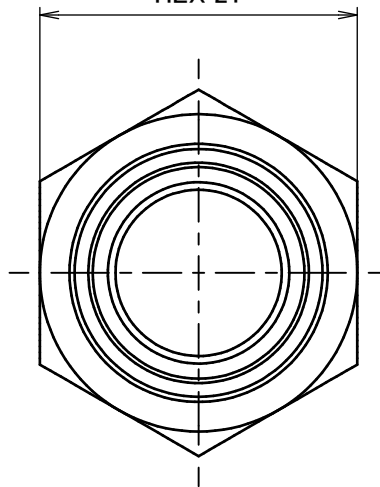
3/8 NPT



PT 3/8



HEX 21



		第3角法	単位 mm	尺度 2:1	日付 2014/03/17
承認	mizuta	検図	mizuta	材質	C3604(cd75ppm以下)
設計	水田	製図	水田	備考	
				品名	NPT変換ソケット NF-3033
				図番	5NF-3033