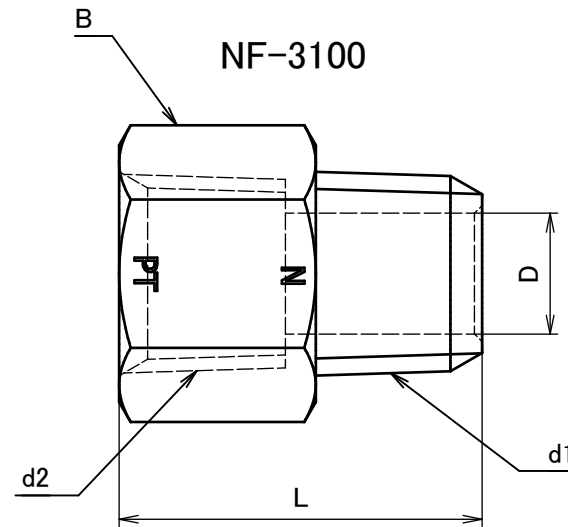
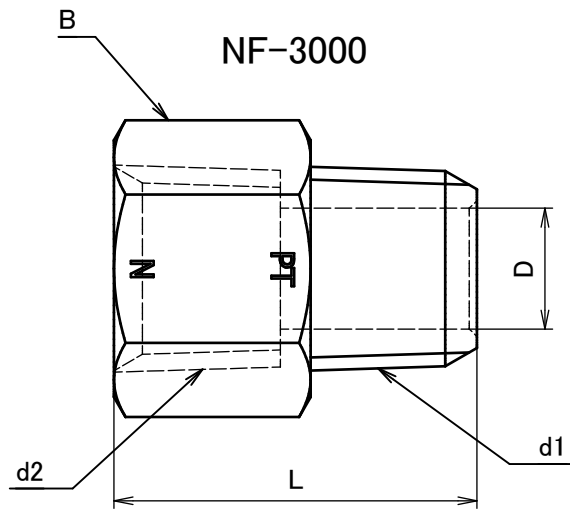


品番	d1	d2	$\phi D$	B	L
NF-3011	PT 1/8	NPT 1/8	5	14	20
NF-3022	PT 1/4	NPT 1/4	8	17	24
NF-3033	PT 3/8	NPT 3/8	11	21	28
NF-3044	PT 1/2	NPT 1/2	13	26	33
NF-3066	PT 3/4	NPT 3/4	18	32	39
NF-3088	PT 1	NPT 1	24	40	48
NF-3111	NPT 1/8	PT 1/8	5	14	20
NF-3122	NPT 1/4	PT 1/4	8	17	24
NF-3133	NPT 3/8	PT 3/8	11	21	28
NF-3144	NPT 1/2	PT 1/2	13	26	33
NF-3166	NPT 3/4	PT 3/4	18	32	39
NF-3188	NPT 1	PT 1	24	40	48



		第3角法	単位 mm	尺度 Free	日付 2014/03/17
承認	mizuta	検図	mizuta	材質	C3604(cd75ppm以下)
設計	水田	製図	水田	備考	
<b>アソー株式会社</b> ASOH CO.,LTD				品名	NPT変換ソケット一覧表
				図番	5NF-3000/5NF-3100