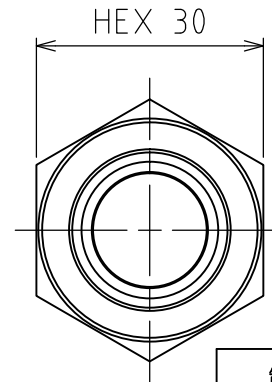
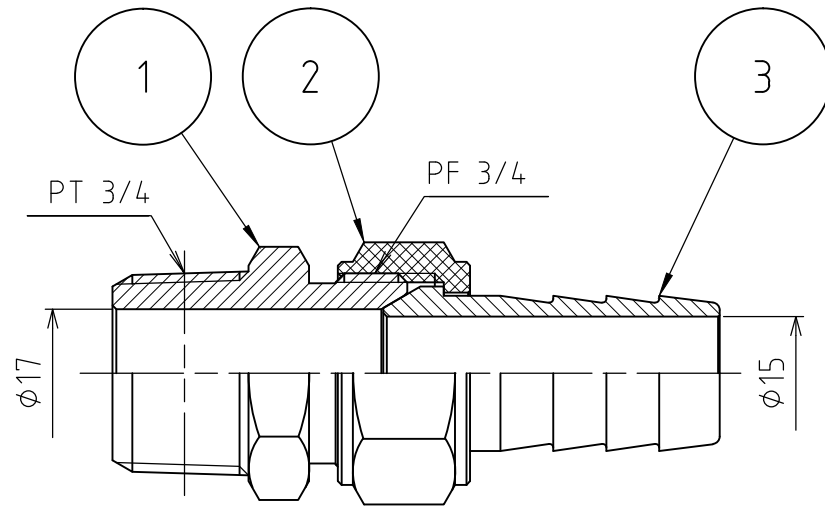
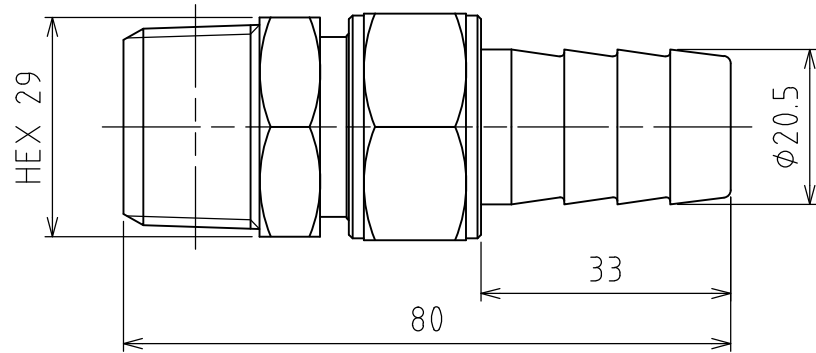


パーツ一覧

項目	数量	名前	材料	規格	注釈
1	1	I-ジョイント本体 HSB-7620	SUS304	5HSB-7620	
2	1	I-ジョイント用袋ナット HSN-7620	SUS304	5HSN-7620	
3	1	I-ジョイント用竹の子 HSH-7620	SUS304	5HSH-7620	



製品重量		約 179 g			
		第3角法	単位 mm	尺度 1:1	日付 2012/12/05
承認	水田	検図	水田	材質	
設計	水田	製図	渡辺紀	備考	
 アソー株式会社 ASOH CO., LTD.		品名		I-ジョイント HS-7620	
		図番		5HS-7620	