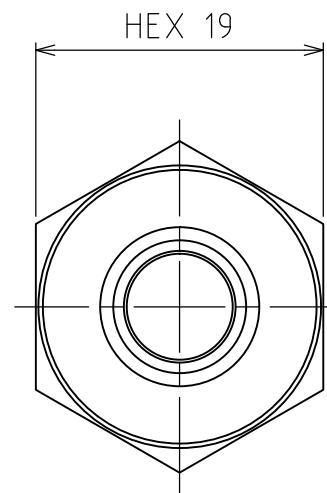
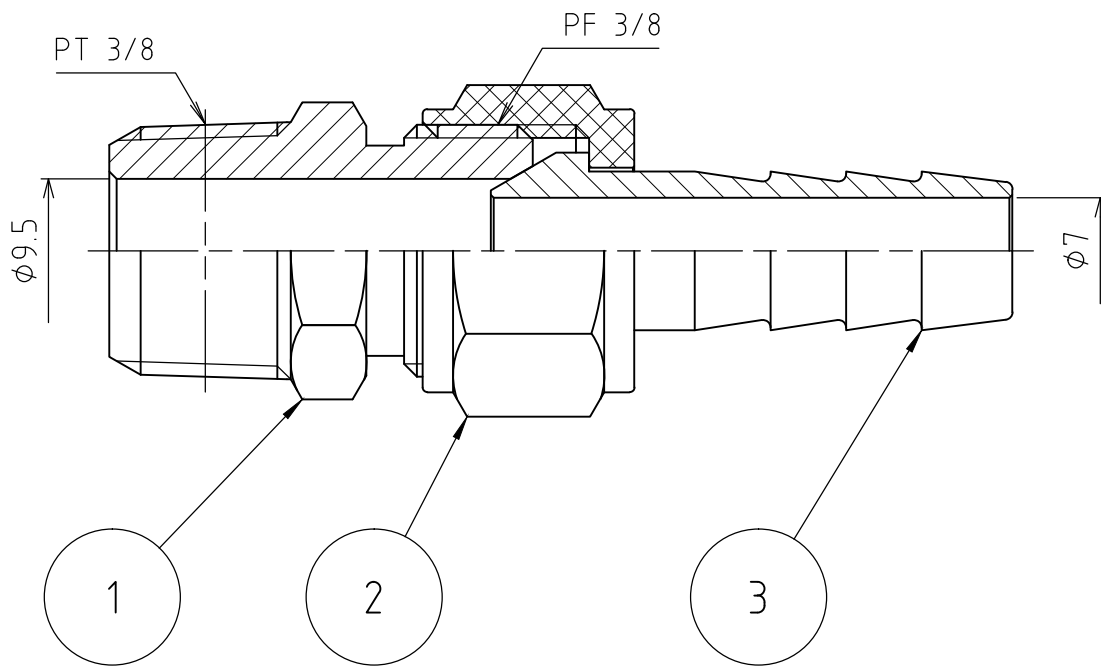
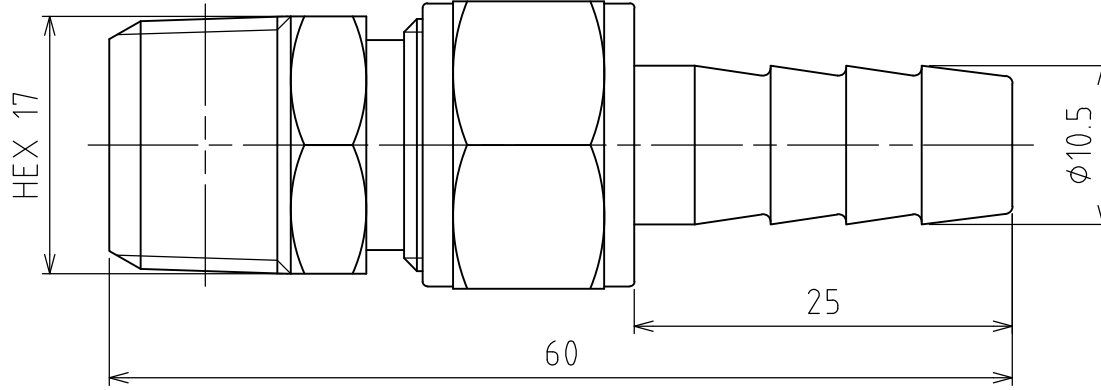


パーツ一覧

項目	数量	名前	材料	規格	説明
1	1	E-ジョイント本体 HSB-7310	SUS304	5HSB-7310	
2	1	E-ジョイント用袋カット HSN-7310	SUS304	5HSN-7310	
3	1	E-ジョイント用竹の子 HSH-7310	SUS304	5HSH-7310	



製品重量		約 54 g			
		第3角法	単位 mm	尺度 2:1	日付 2008/12/23
承認	榎井	検図	榎井	材質	
設計	水田	製図	水田	備考	
 アソー株式会社 ASOH CO.LTD		品名		E-ジョイント HS-7310	
		図番		5HS-7310	