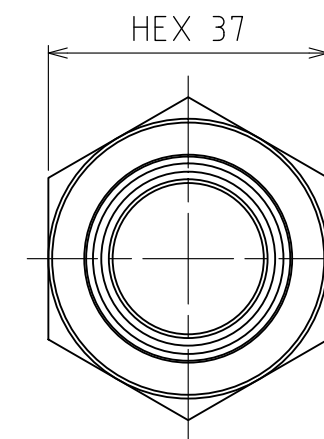
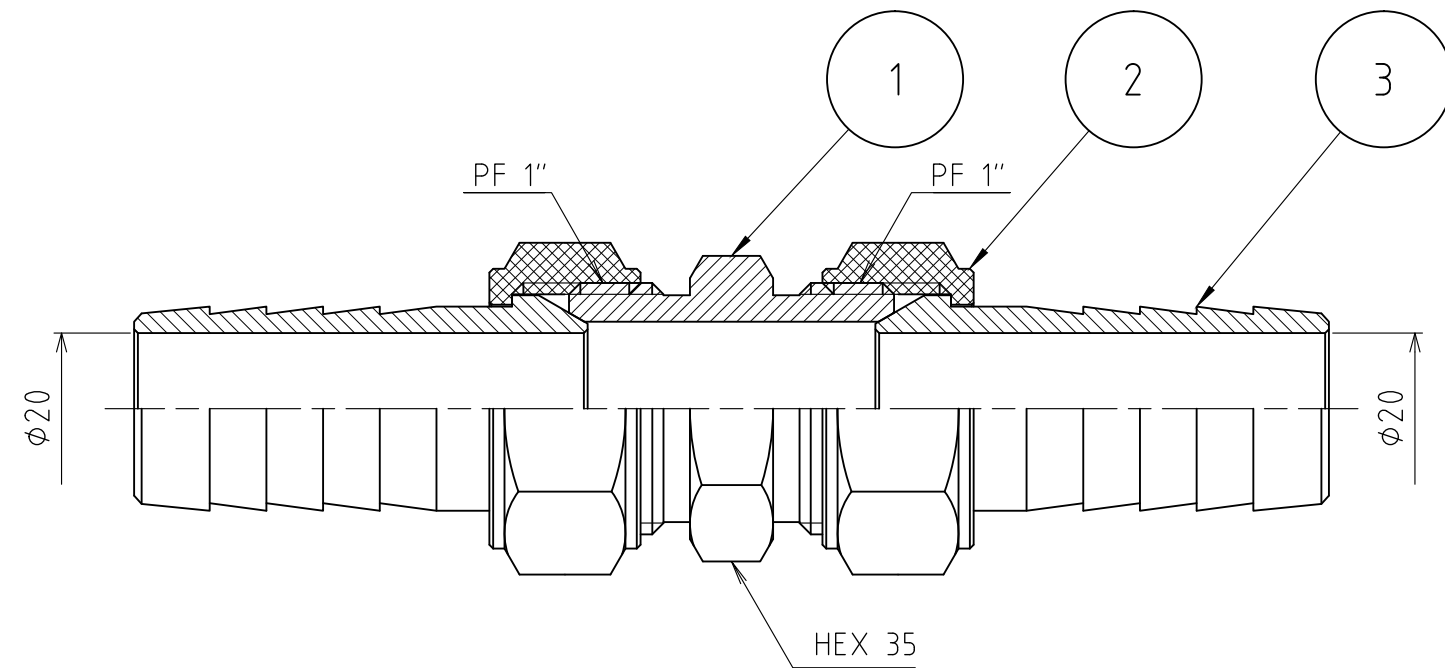
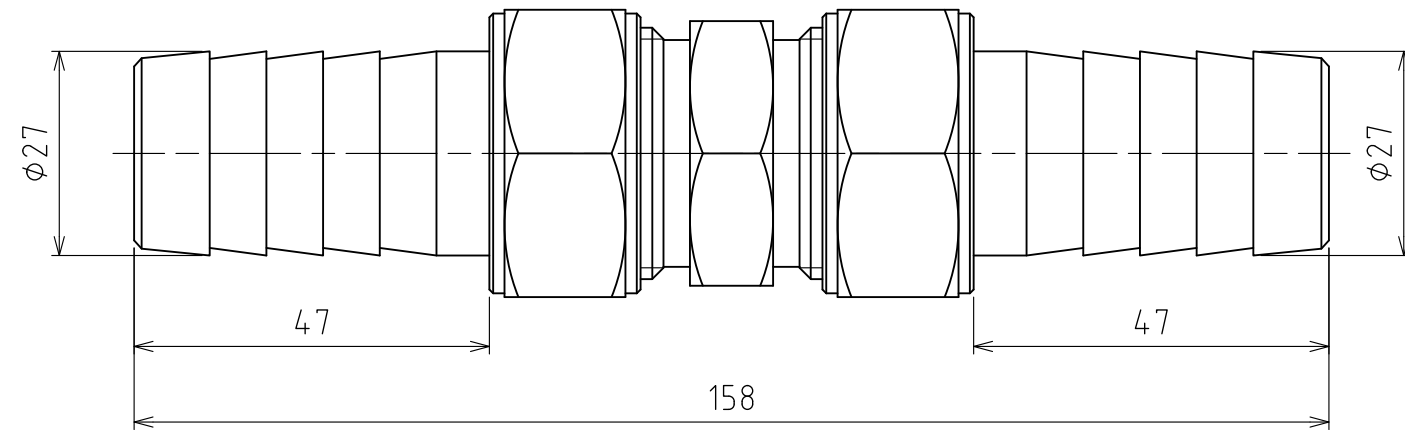


パーツ一覧

項目	数量	名前	材料	規格	注釈
1	1	ホースジョイント本体 HSB-2827	C3604BD	5HSB-2827	
2	2	ホースジョイント用袋カット HSN-1827	C3604BD	5HSN-1827	
3	2	ホースジョイント用竹の子 HSH-1827	C3604BD	5HSH-1827	



製品重量		約 515 g			
		第3角法	単位 mm	尺度 1:1	日付 2011/10/18
承認	水田	検図	水田	材質	
設計	水田	製図	渡辺紀	備考	
 アソー株式会社 ASOH CO.LTD		品名		両口ホースジョイント HS-2827	
		図番		5HS-2827	