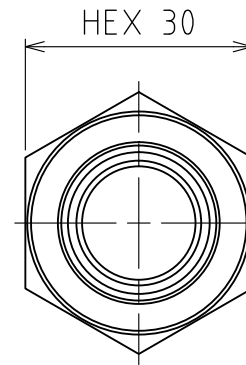
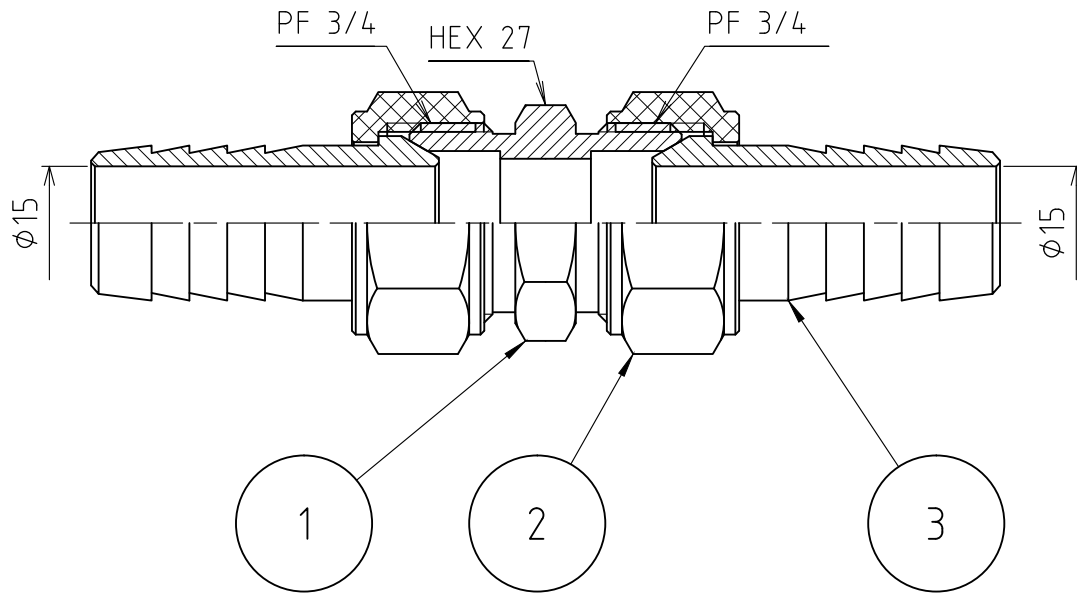
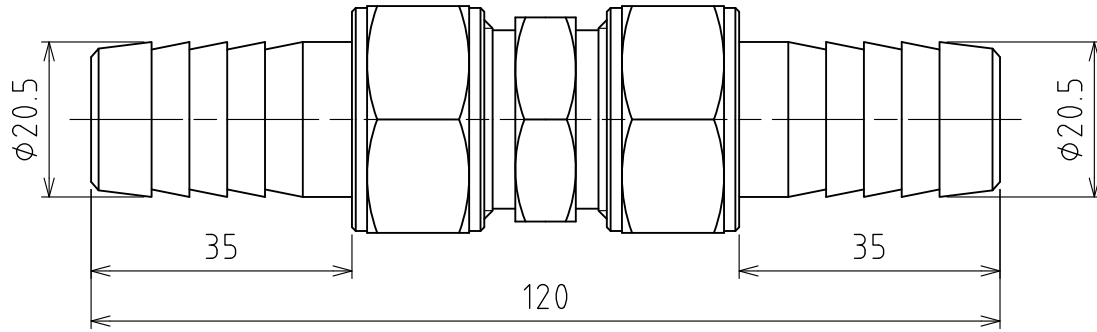


パーツ一覧

項目	数量	名前	材料	規格	注釈
1	1	両口リグジョイント本体 RSB-2606	C3604BD	5RSB-2606	
2	2	ホースジョイント用袋ナット HSN-1620	C3604BD	5HSN-1620	
3	2	ホースジョイント用竹の子 HSH-1620	C3604BD	5HSH-1620	



製品重量		約 265 g		
		第3角法	単位 mm	尺度 1:1
承認	水田	検図	水田	材質
設計	水田	製図	渡辺紀	備考
 アソー株式会社 ASOH CO., LTD.		品名 両口ホースジョイント HS-2620		
		図番 5HS-2620		

日付 2011/11/25