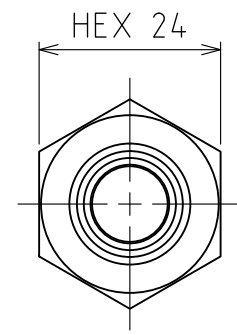
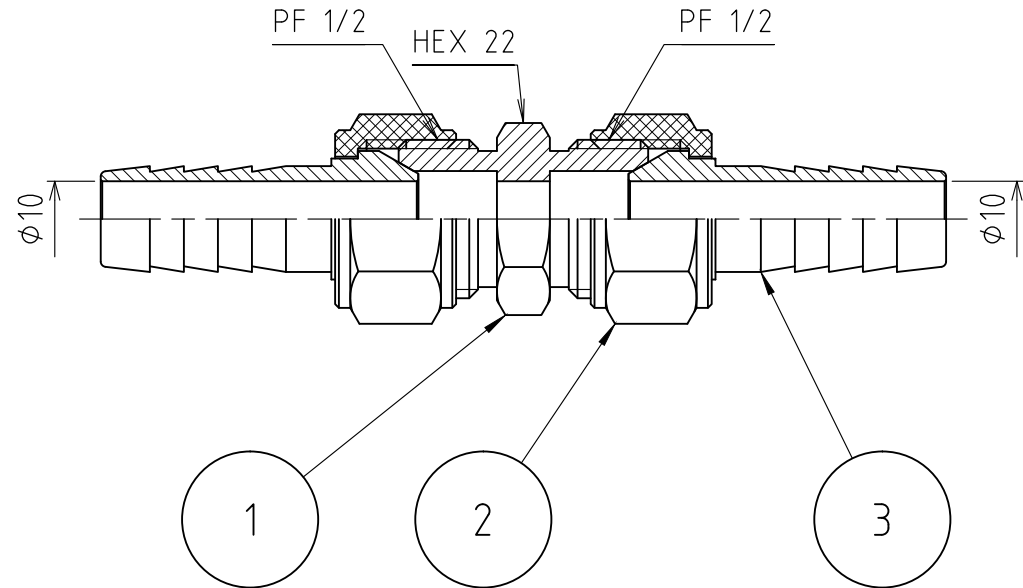
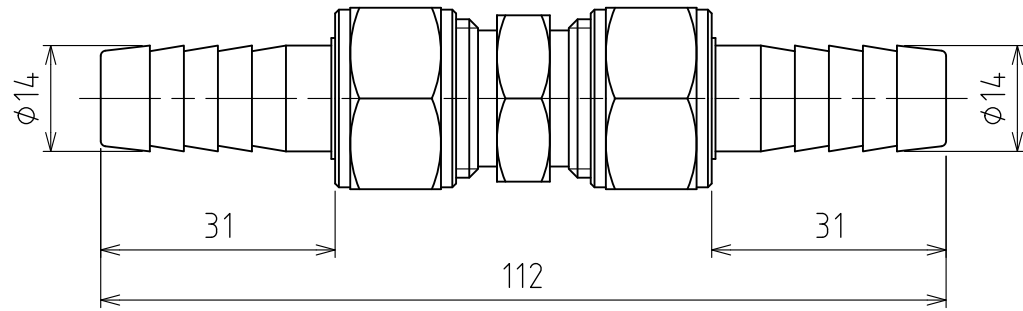


パーツ一覧

項目	数量	名前	材料	規格	注釈
1	1	両口リグジョイント本体 RSB-2404	C3604BD	5RSB-2404	
2	2	ホースジョイント用袋ナット HSN-1416	C3604BD	5HSN-1416	
3	2	ホースジョイント用竹の子 HSH-1414	C3604BD	5HSH-1414	



製品重量	約 165 g			
	第3角法	単位 mm	尺度 1:1	日付 2012/12/07
承認 水田	検図 水田	材質		
設計 水田	製図 渡辺紀	備考		
 アソー株式会社 ASOH CO., LTD.		品名	両口ホースジョイント HS-2414	
		図番	5HS-2414	