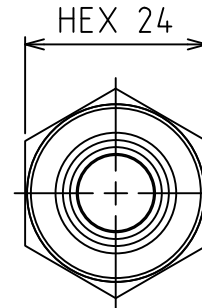
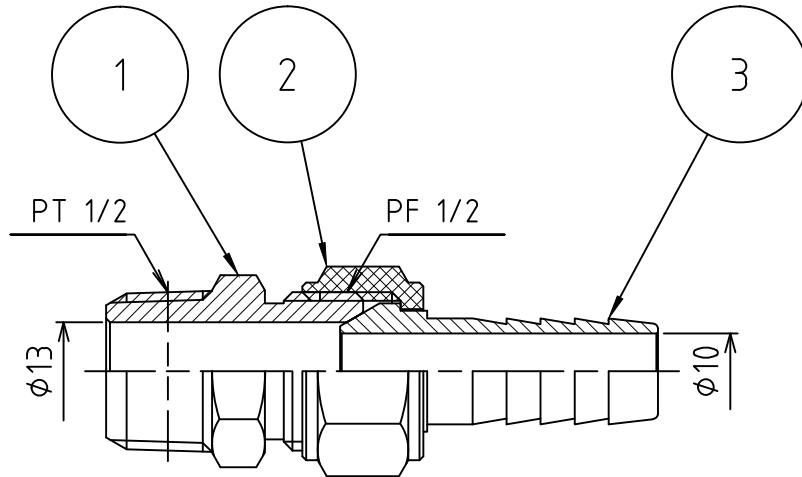
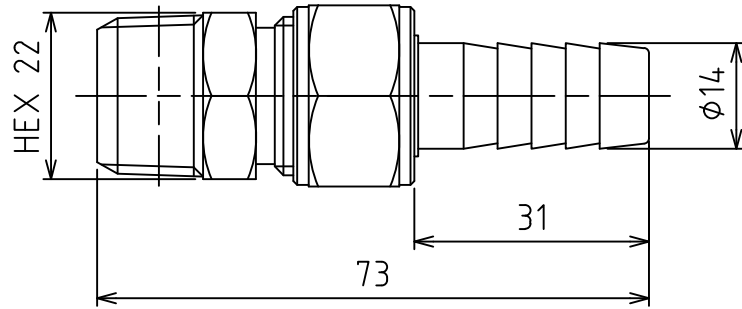


パーツ一覧

項目	数量	名前	材料	注釈
1	1	本体	C3604BD	
2	1	袋ナット	C3604BD	
3	1	竹の子	C3604B	



製品重量		約 106 g		
		第3角法	単位 mm	尺度 1:1
承認	水田	検図	水田	材質
設計	水田	製図	渡辺 紀	備考
 アソー株式会社 ASOH CO., LTD.				品名
				木-スジョイント HS-1414
				図番
				5HS-1414

日付 2012/11/20

材質

備考

品名 木-スジョイント HS-1414

図番 5HS-1414