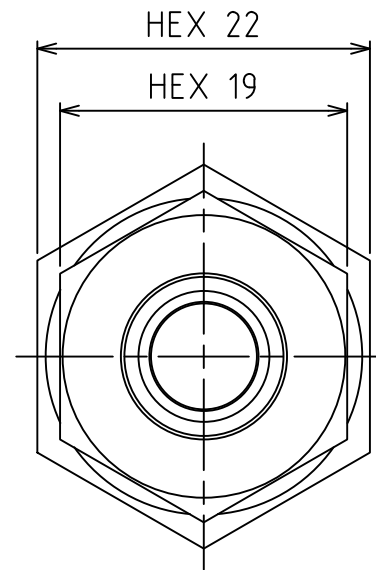
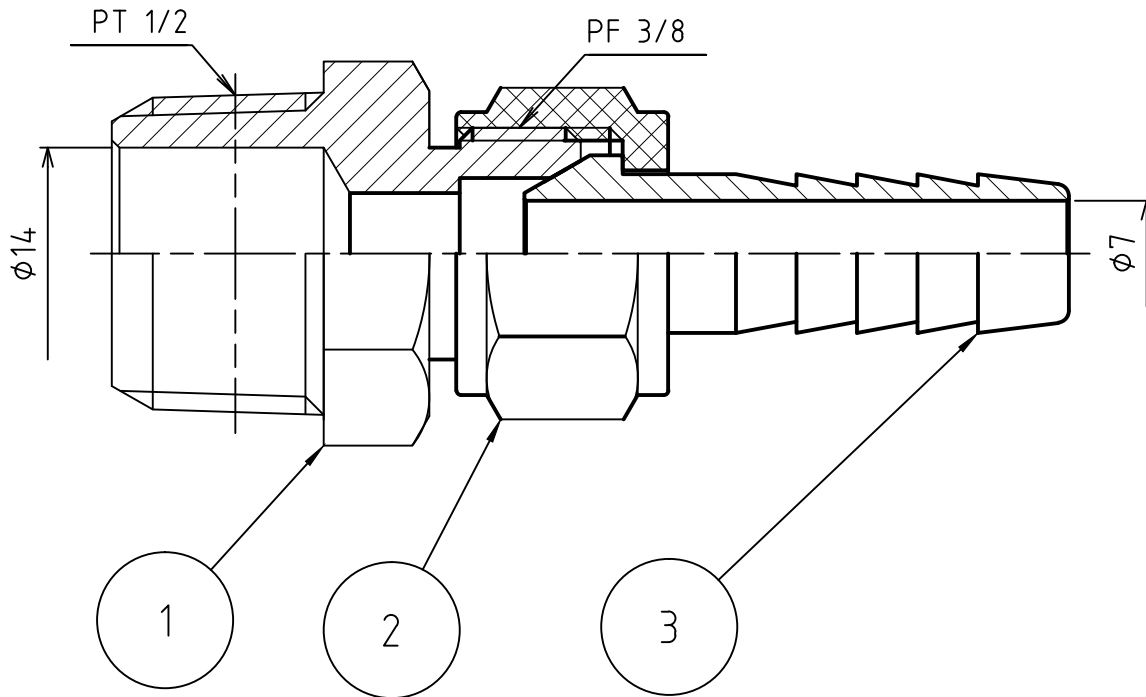
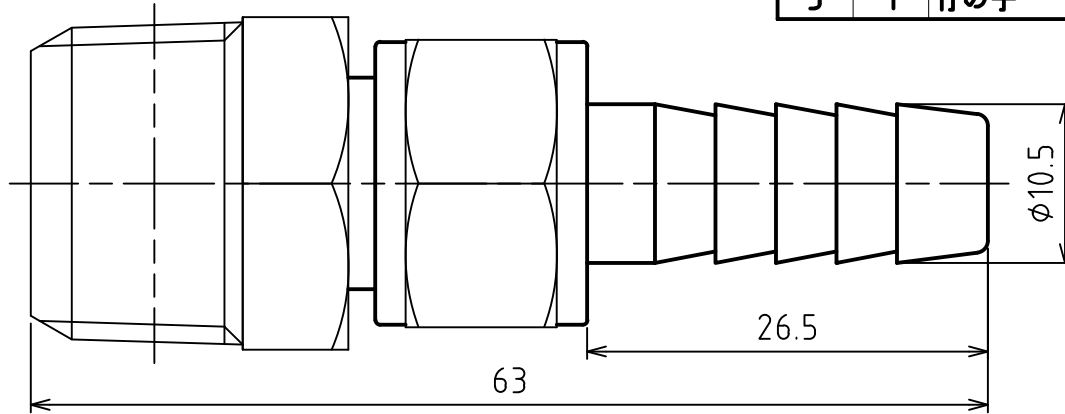



パーツ一覧

項目	数量	名前	材料	注釈
1	1	本体	C3604BD	
2	1	袋ナット	C3604BD	
3	1	竹の子	C3604B	



製品重量		約 79 g		
		第3角法	単位 mm	尺度 2:1
承認	水田	検図	水田	材質
設計	水田	製図	渡辺紀	備考
 アソー株式会社 ASOH CO., LTD.				品名
				ホ-スジョイント HS-1410
				図番
				5HS-1410

日付 2012/11/20

材質

備考

品名

図番