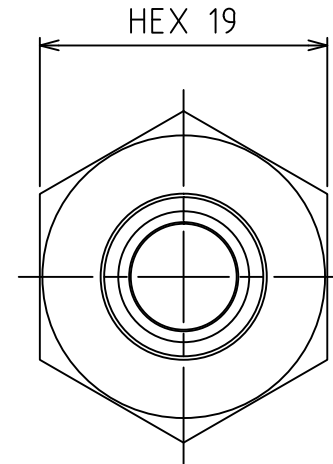
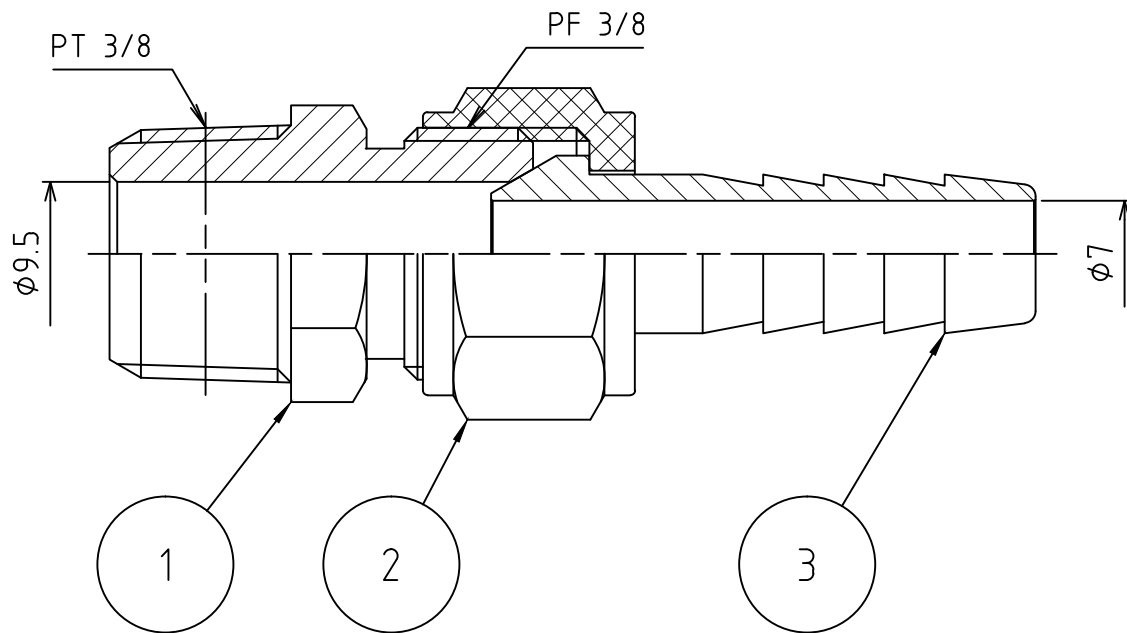
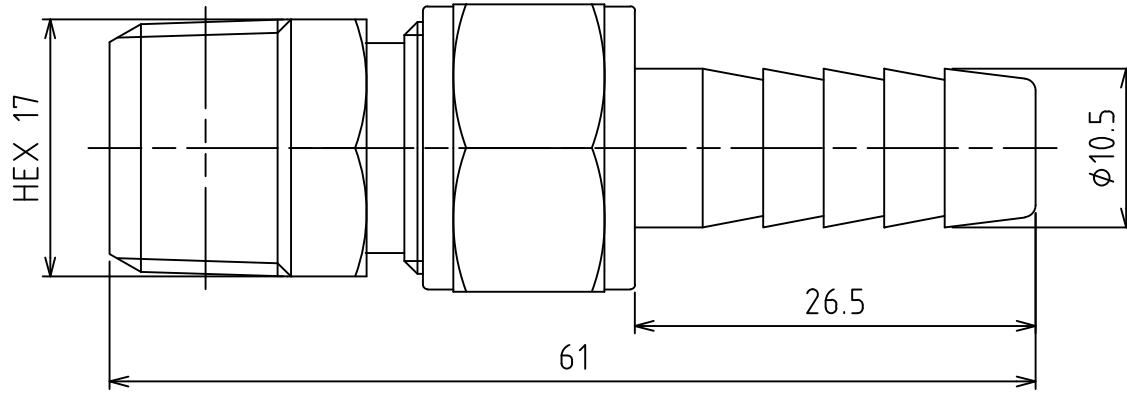



パーツ一覧

項目	数量	名前	材料	注釈
1	1	本体	C3604BD	
2	1	袋ナット	C3604BD	
3	1	竹の子	C3604B	



製品重量		約 58 g		
承認 榎井		第3角法	単位 mm	尺度 2:1
設計 水田		検図 榎井	材質	日付 2008/07/18
		製図 水田	備考	
 アソー株式会社 ASOH CO.LTD		品名 ホースジョイント HS-1310		
		図番 5HS-1310		