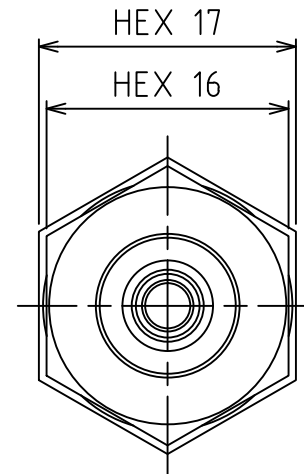
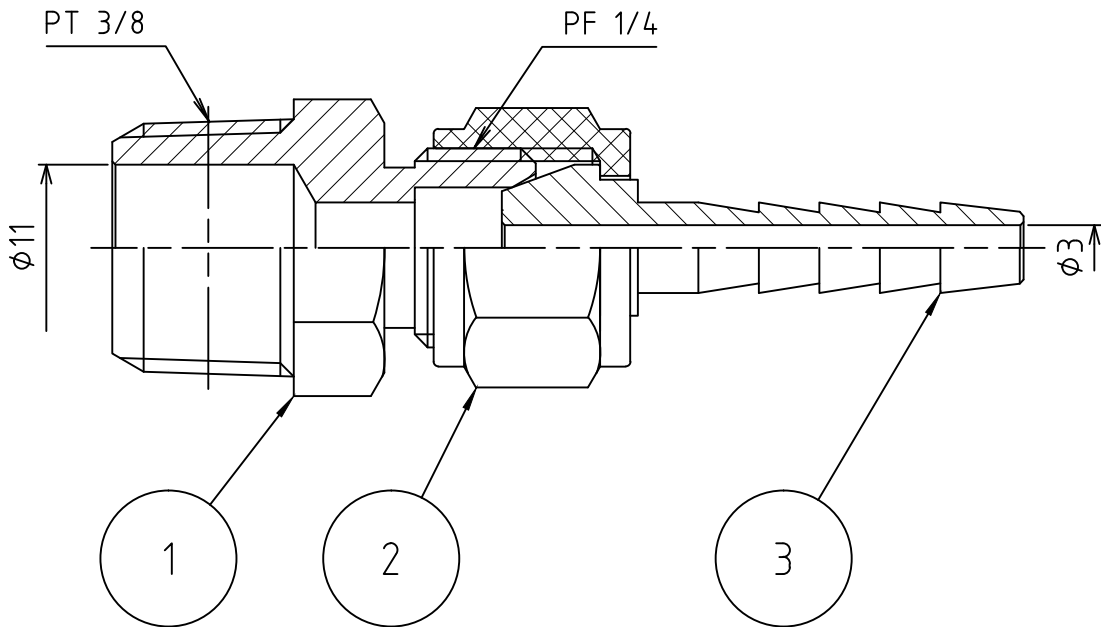
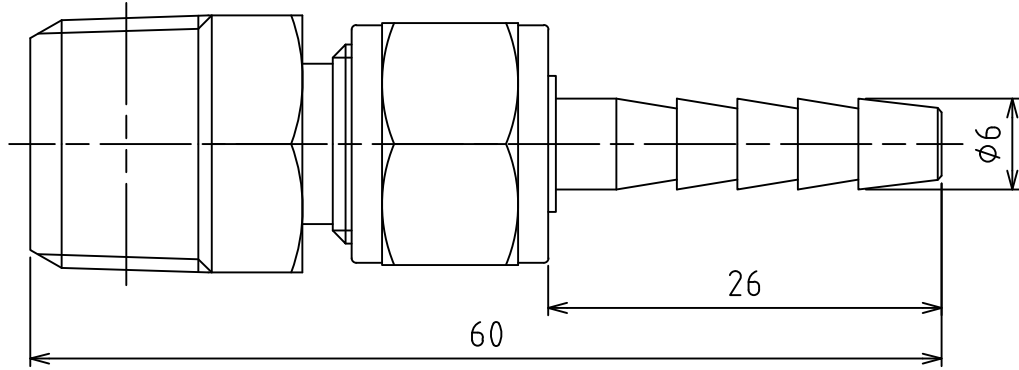



パーツ一覧

項目	数量	名前	材料	説明
1	1	本体	C3604BD	
2	1	袋ナット	C3604BD	
3	1	竹の子	C3604B	



製品重量		約 45 g		
		第3角法	単位 mm	尺度 2:1
承認	榎井	検図	榎井	材質
設計	水田	製図	水田	備考
 アソー株式会社 ASOH CO.LTD		品名 ホースジョイント HS-1306		
		図番 5HS-1306		

日付 2008/07/22