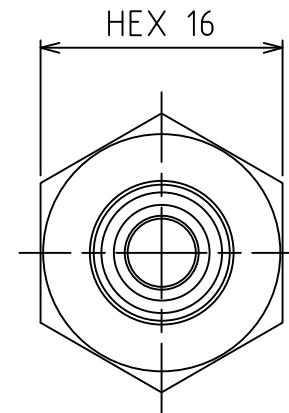
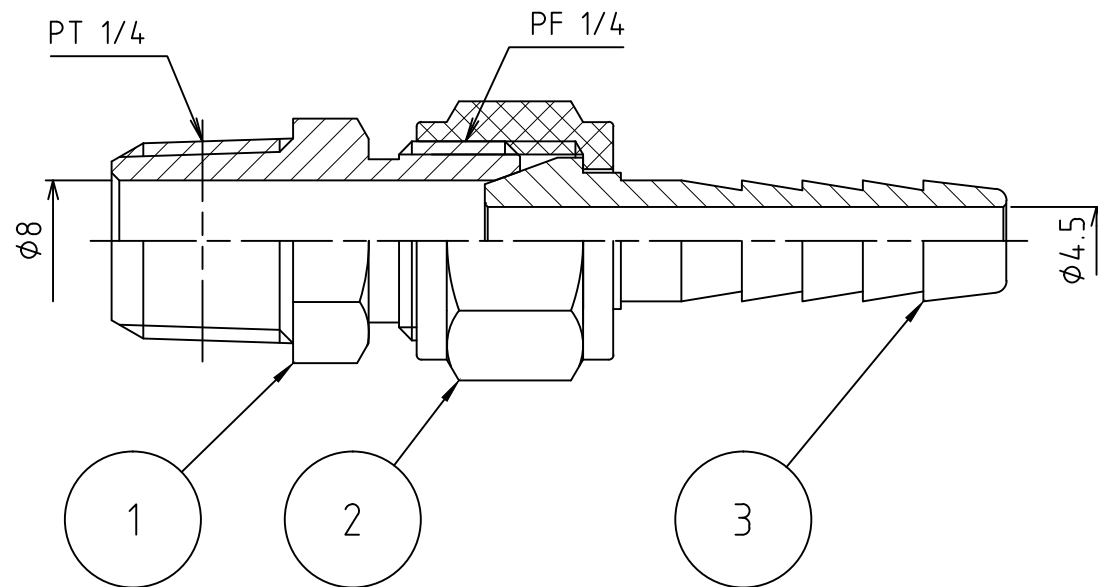
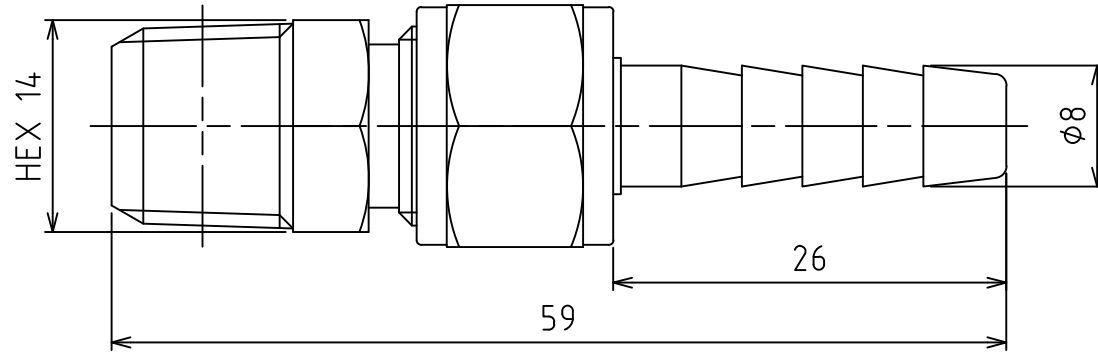



パーツ一覧

項目	数量	名前	材料	注釈
1	1	本体	C3604BD	
2	1	袋ナット	C3604BD	
3	1	竹の子	C3604B	



製品重量		約 38 g		
第3角法		単位 mm	尺度 2:1	日付 2008/07/18
承認 梶井	検図 梶井	材質		
設計 水田	製図 水田	備考		
 アソー株式会社 ASOH CO.,LTD		品名 ホ-スジョイント HS-1208		
		図番 5HS-1208		