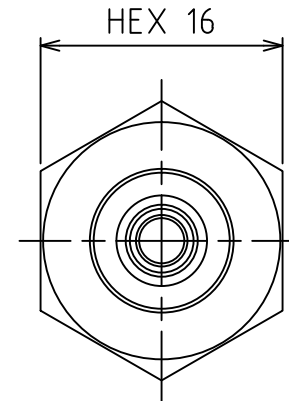
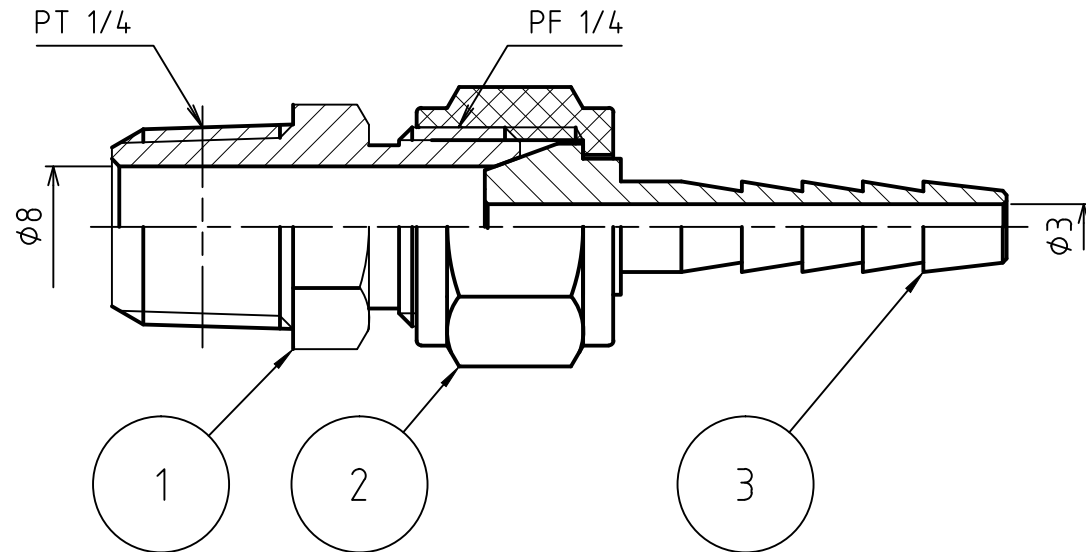
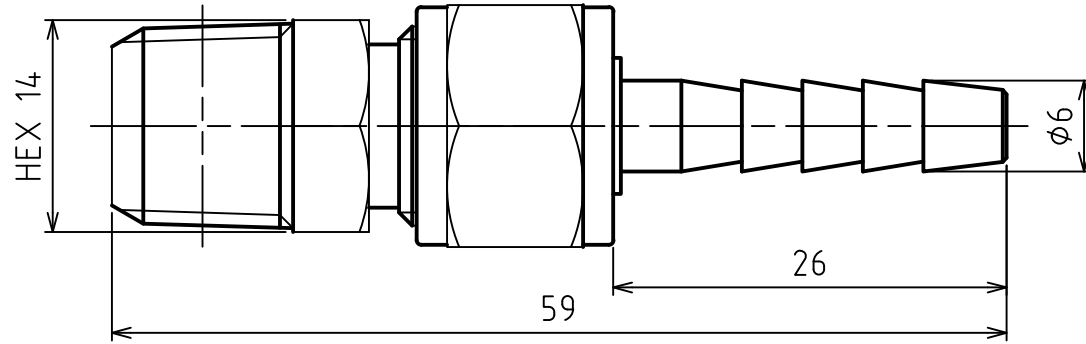



パーツ一覧

項目	数量	名前	材料	注釈
1	1	本体	C3604BD	
2	1	袋ナット	C3604BD	
3	1	竹の子	C3604B	



製品重量		約 35 g		
		第3角法	単位 mm	尺度 2:1
承認 梶井		検図 梶井	材質	
設計 水田		製図 水田	備考	
 アソー株式会社 ASOH CO.LTD		品名 木-スジョイント HS-1206		
		図番 5HS-1206		