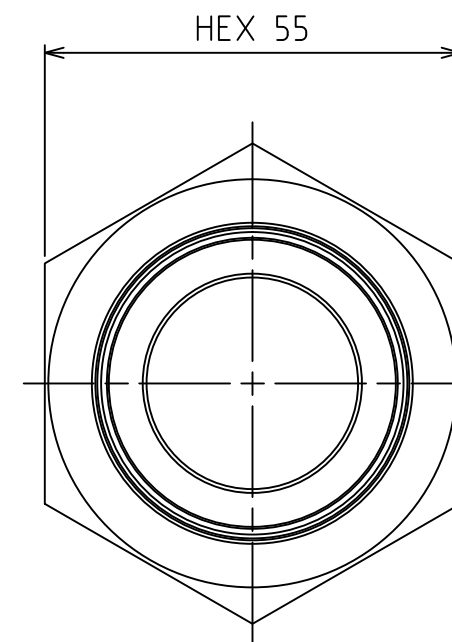
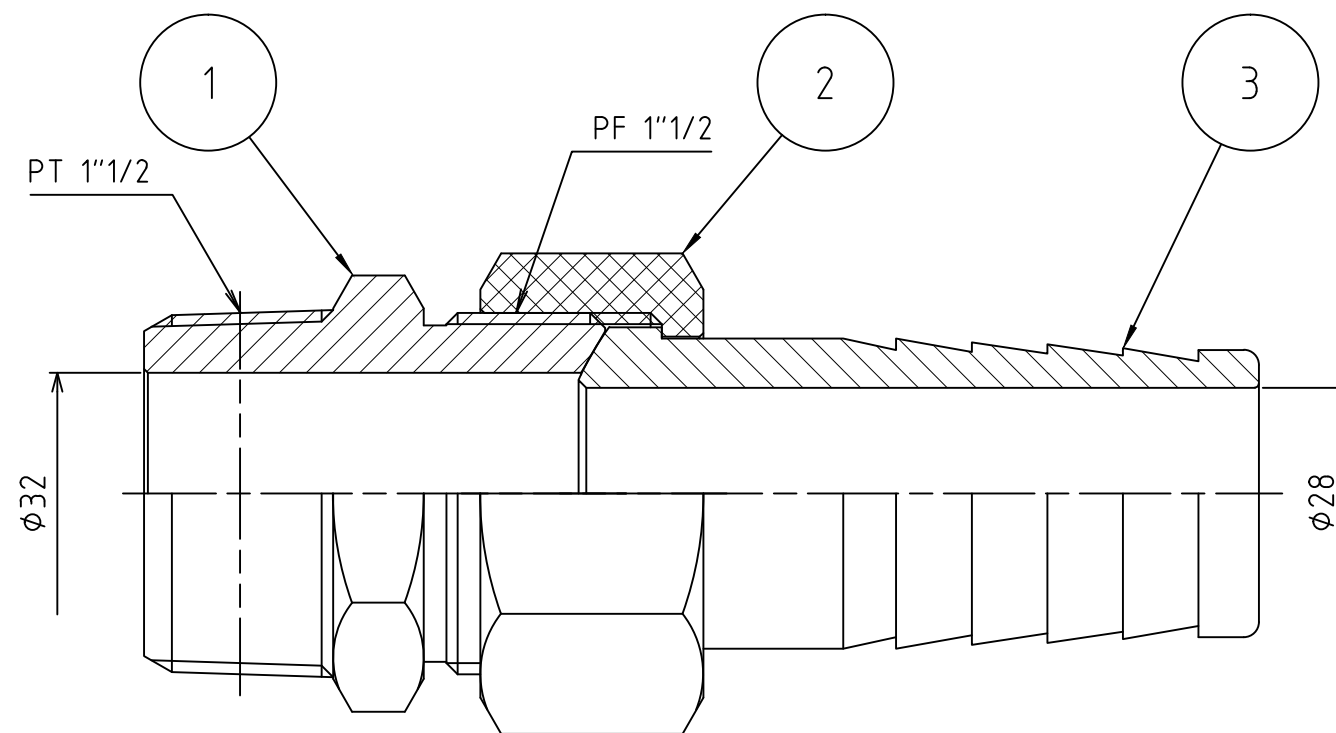
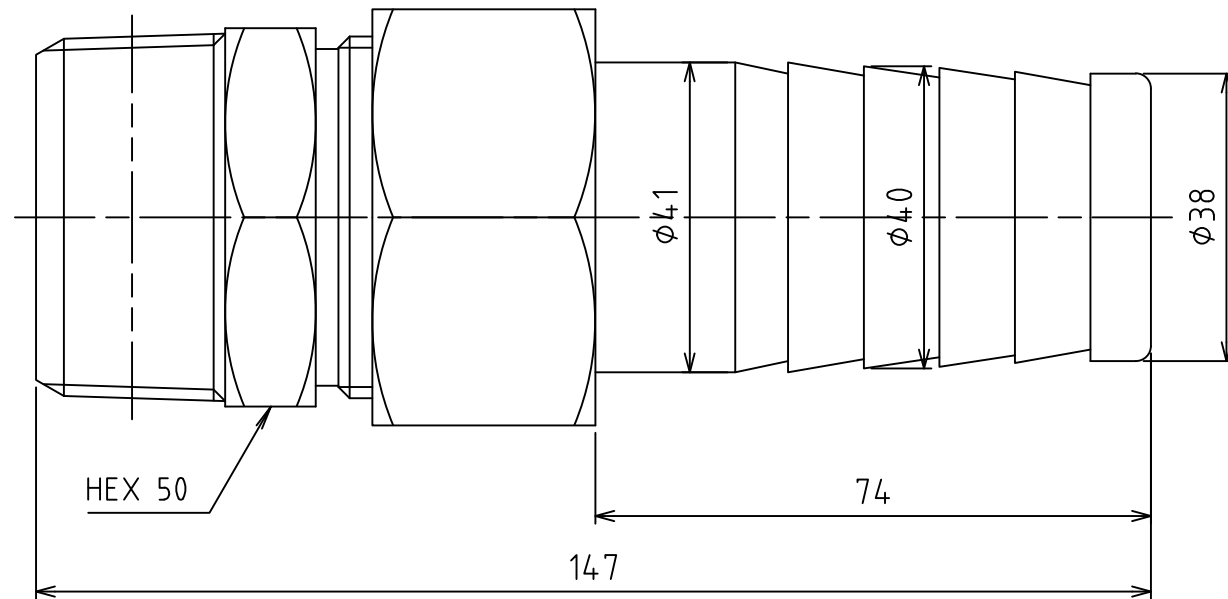



パーツ一覧

項目	数量	名前	材料	説明
1	1	本体	C3604BD	
2	1	袋ナット	C3604BD	
3	1	竹の子	C3604B	



製品重量	約 1200 g			
	第3角法	単位 mm	尺度 1:1	日付 2008/06/19
承認 櫻井	検図 櫻井	材質		
設計 水田	製図 水田	備考		
 アソフ株式会社 ASOH CO.LTD		品名	ホ-スジョイント HS-1040	
		図番	5HS-1040	