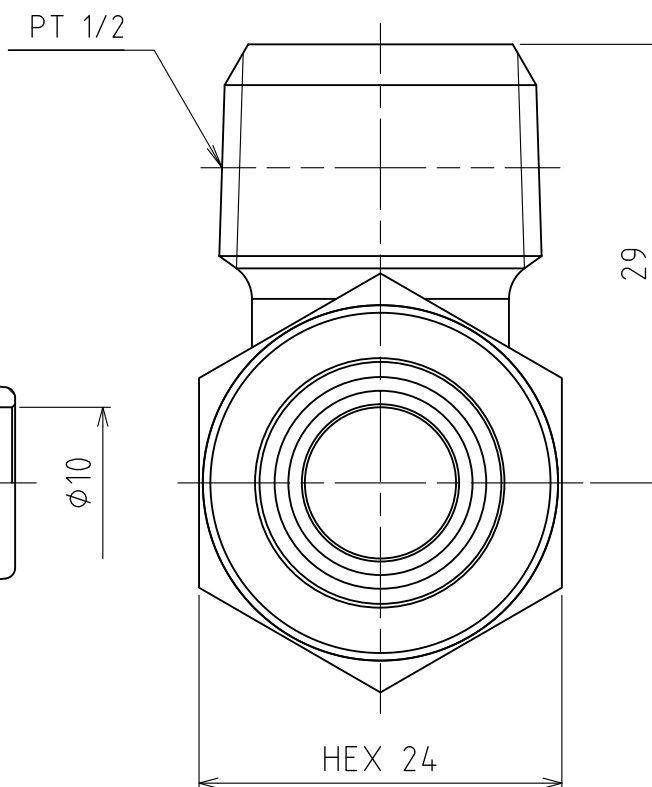
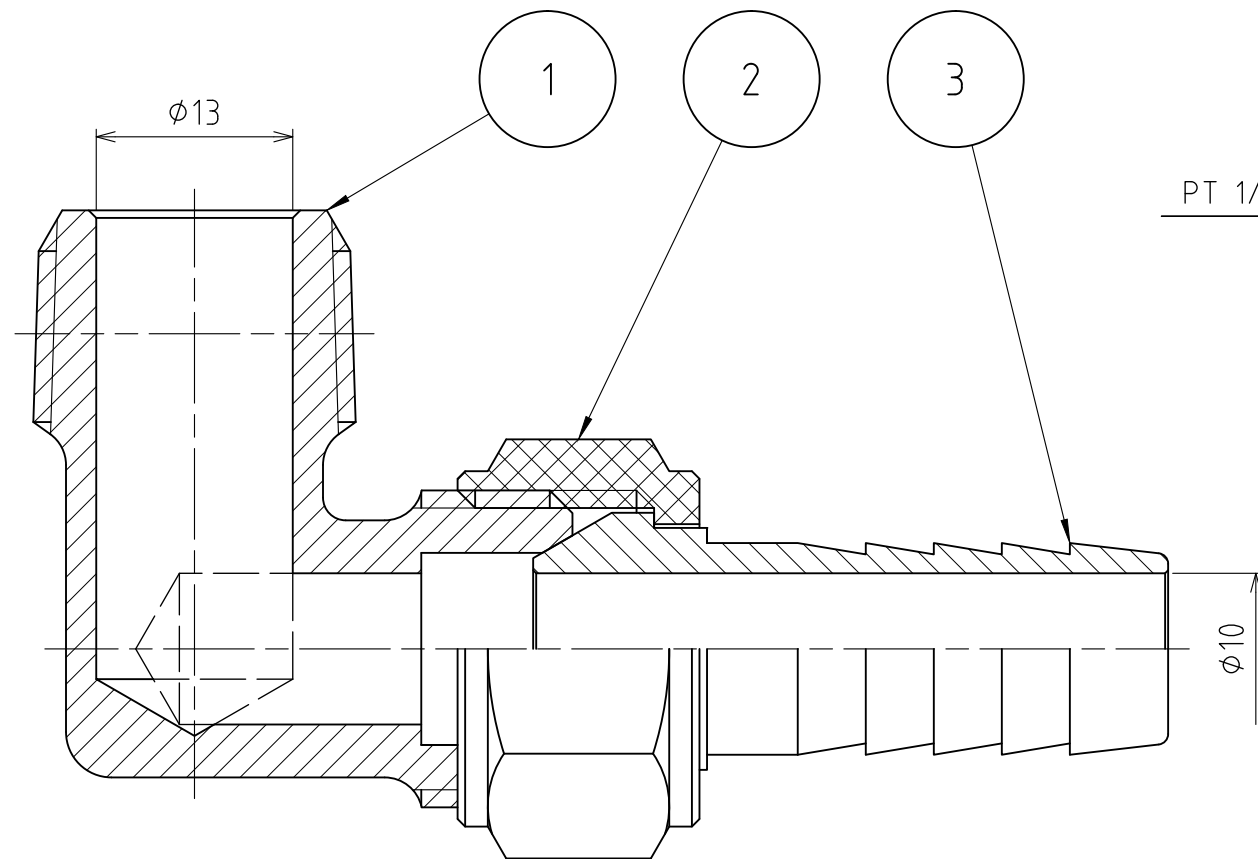
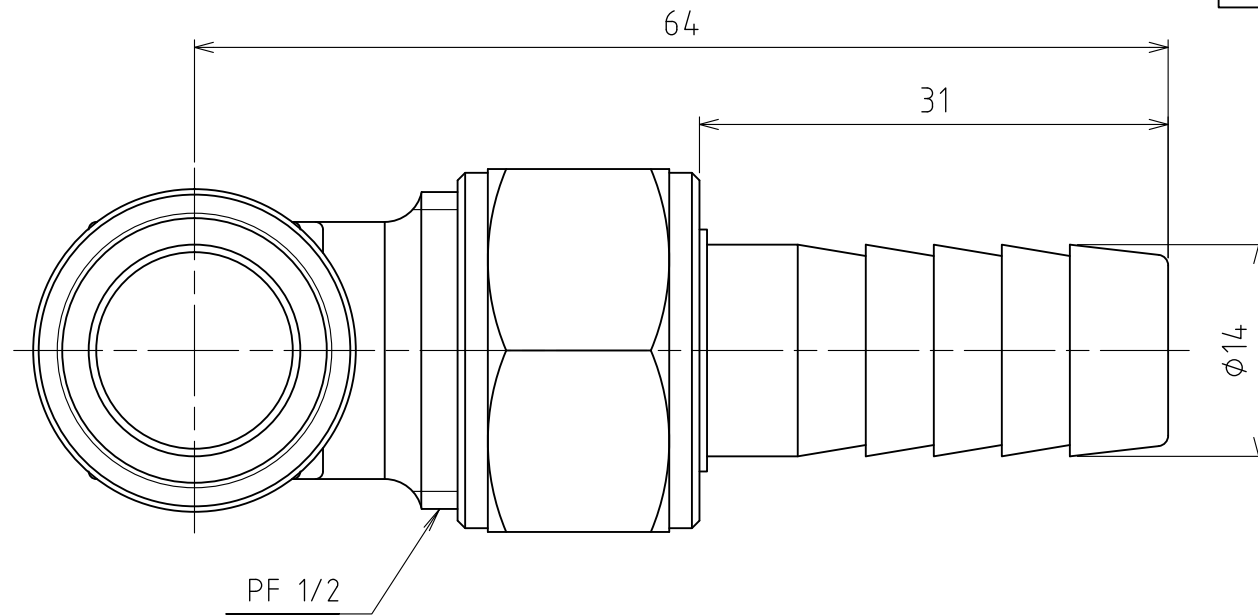


パーツ一覧

項目	数量	名前	材料	規格	注釈
1	1	リグエルホ本体 RLB-1404	C3771BD	5RLB-1404	
2	1	ホースジョイント用袋カット HSN-1416	C3604BD	5HSN-1416	
3	1	ホースジョイント用竹の子 HSH-1414	C3604BD	5HSH-1414	



製品重量	約 120 g			
承認	水田	検図	水田	日付 2012/12/05
設計	水田	製図	渡辺紀	備考
品名		L型ホースジョイント HL-1414		
図番		5HL-1414		

