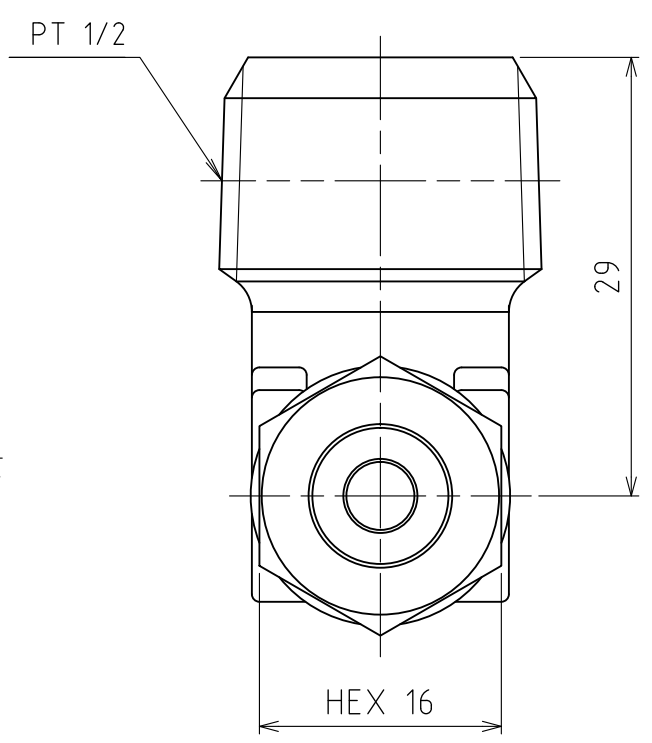
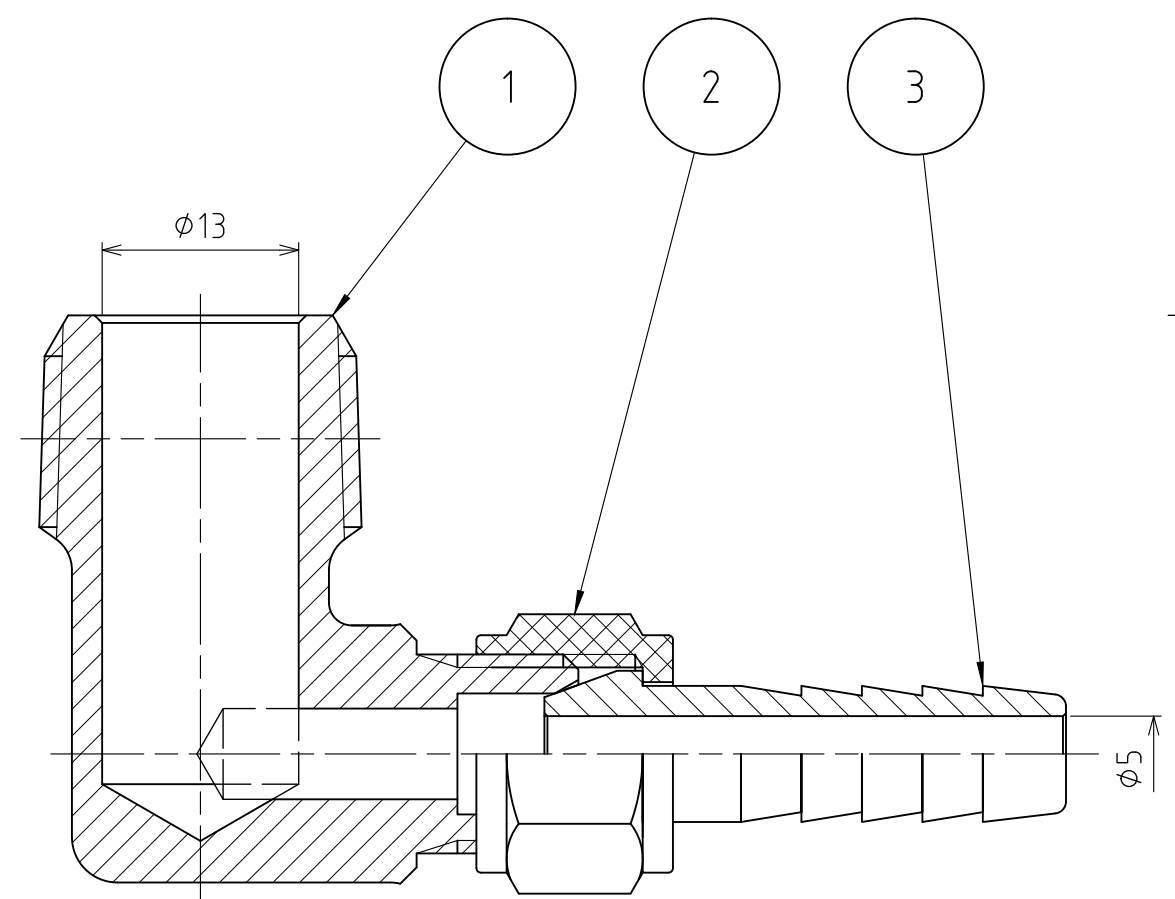
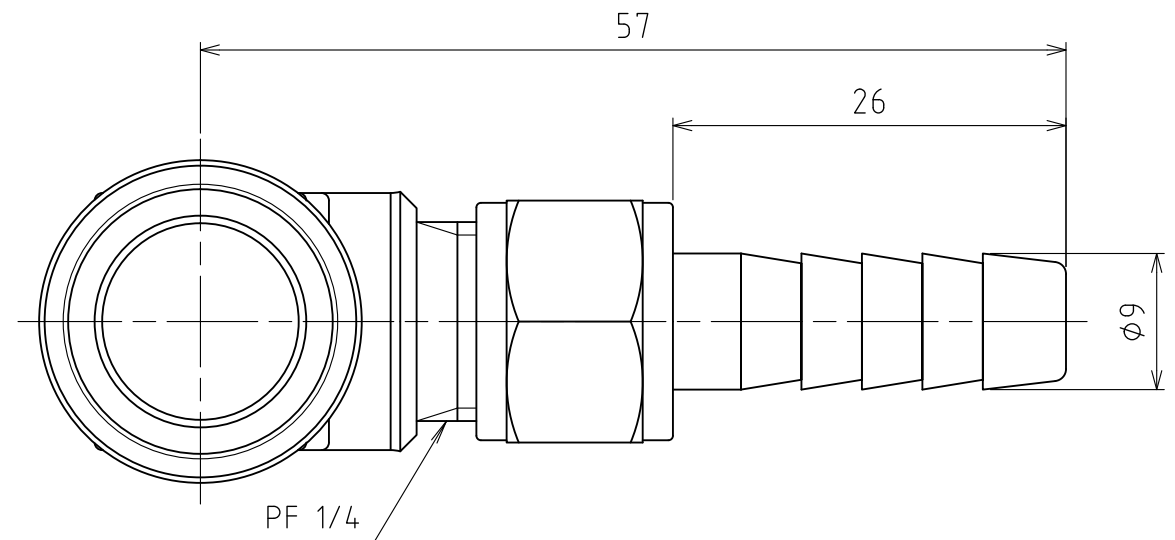



パーツ一覧

項目	数量	名前	材料	規格	注釈
1	1	リングホルム本体 RLB-1408	C3771BD	5RLB-1408	
2	1	ホースジョイント用袋カット HSN-1209	C3604BD	5HSN-1209	
3	1	ホースジョイント用竹の子 HSH-1209	C3604BD	5HSH-1209	



製品重量		約 87 g			
		第3角法	単位 mm	尺度 2:1	日付 2012/12/05
承認	水田	検図	水田	材質	
設計	水田	製図	渡辺紀	備考	
 アソー株式会社 ASOH CO., LTD.		品名		L型ホースジョイント HL-1409	
		図番		5HL-1409	