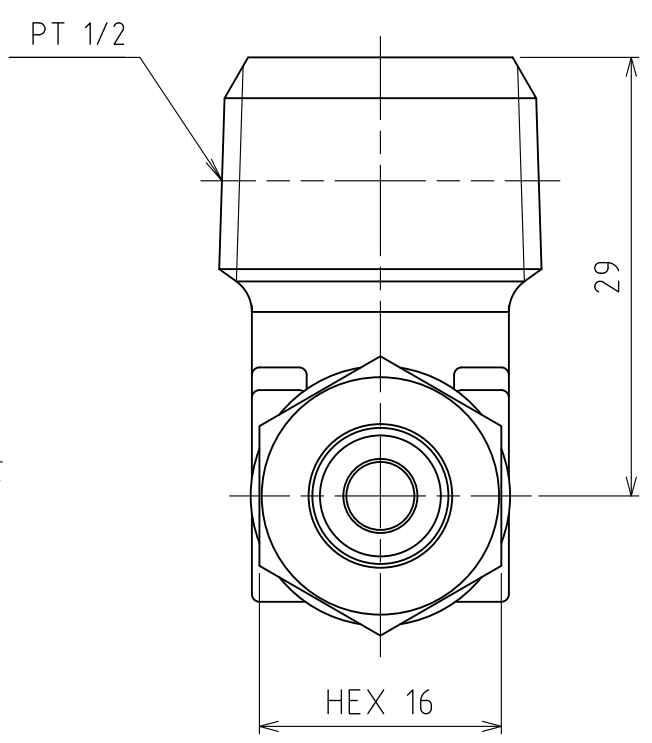
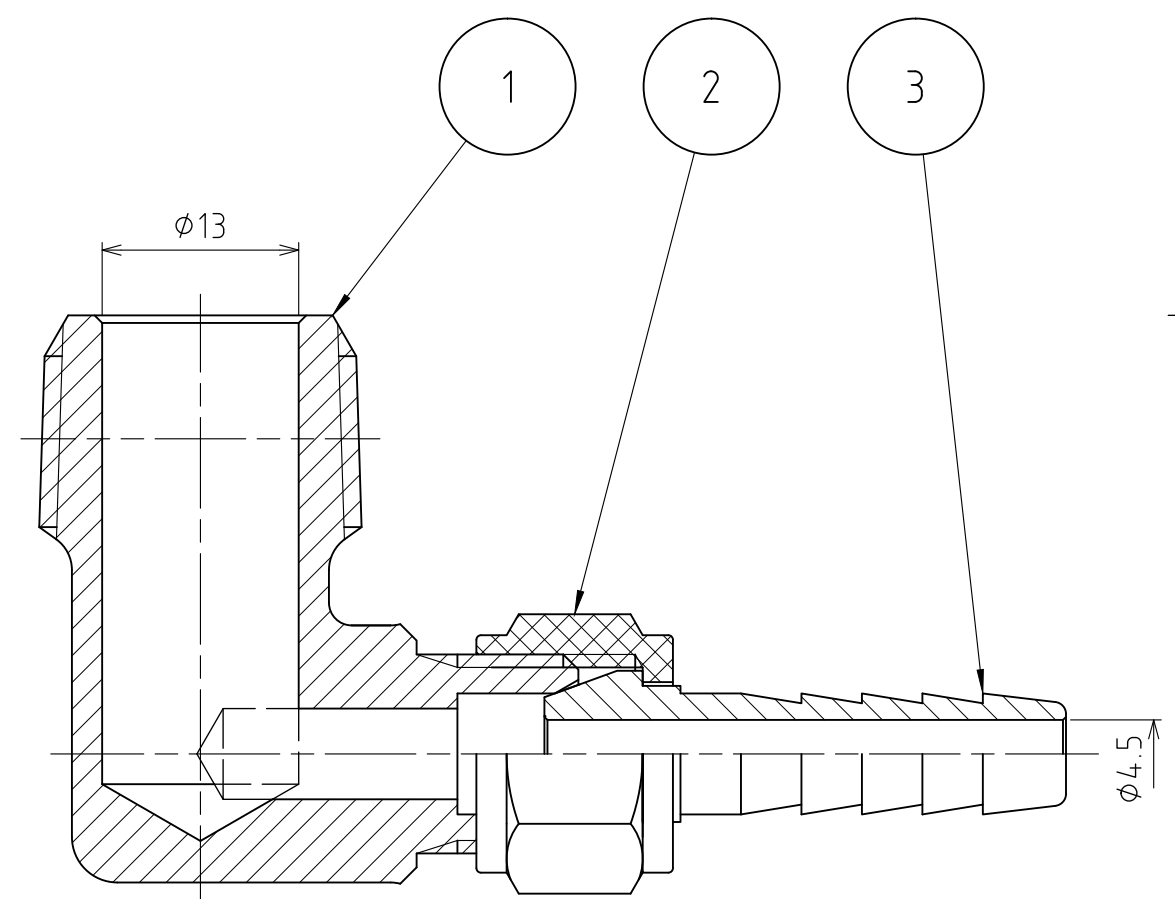
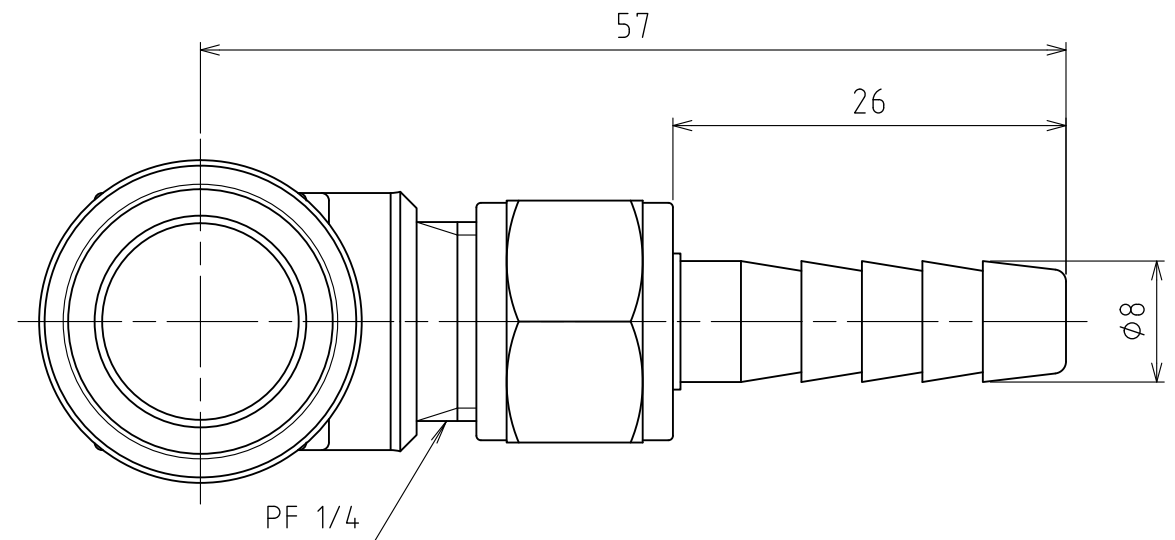



パーツ一覧

項目	数量	名前	材料	規格	注釈
1	1	リグエルホ本体 RLB-1408	C3771BD	5RLB-1408	
2	1	ホースジョイント用袋カット HSN-1209	C3604BD	5HSN-1209	
3	1	ホースジョイント用竹の子 HSH-1208	C3604BD	5HSH-1208	



製品重量	約 85 g			
	第3角法	単位 mm	尺度 2:1	日付 2012/12/05
承認 水田	検図 水田	材質		
設計 水田	製図 渡辺紀	備考		
 アソー株式会社 ASOH CO., LTD.		品名	L型ホースジョイント HL-1408	
		図番	5HL-1408	