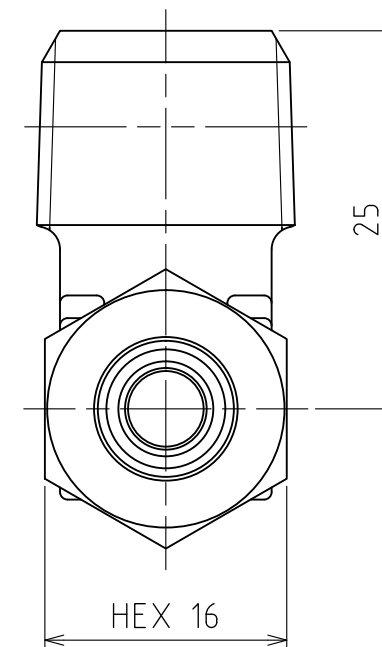
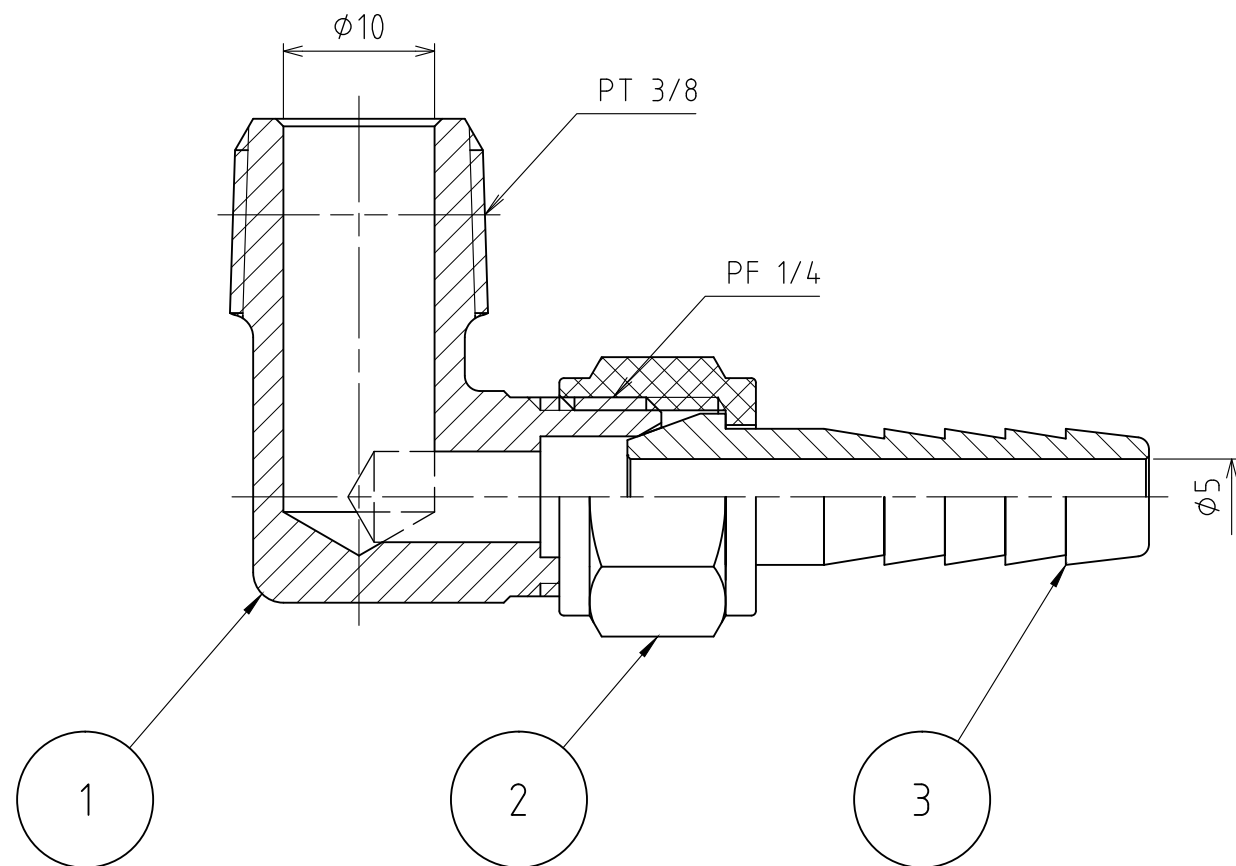
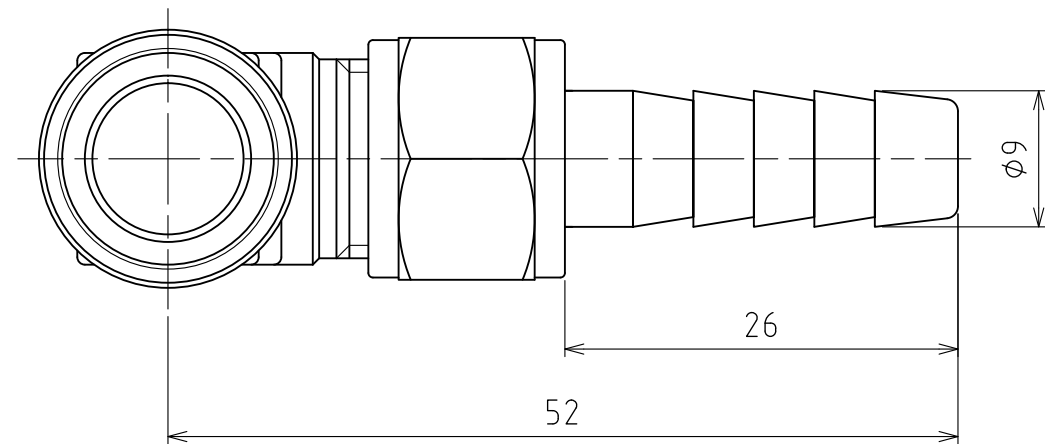



パーツ一覧

項目	数量	名前	材料	規格	注釈
1	1	リングバルブ本体 RLB-1308	C3771BD	5RLB-1308	
2	1	ホースジョイント用袋カット HSN-1209	C3604BD	5HSN-1209	
3	1	ホースジョイント用竹の子 HSH-1209	C3604BD	5HSH-1209	



製品重量		約 61 g		
		第3角法	単位 mm	尺度 2:1
承認	水田	検図	水田	材質
設計	水田	製図	渡辺紀	備考
 アソー株式会社 ASOH CO., LTD.		品名	L型ホースジョイント HL-1309	
		図番	5HL-1309	

日付 2012/02/24