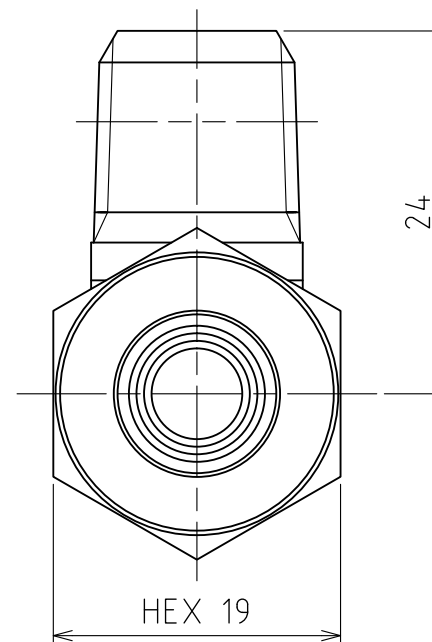
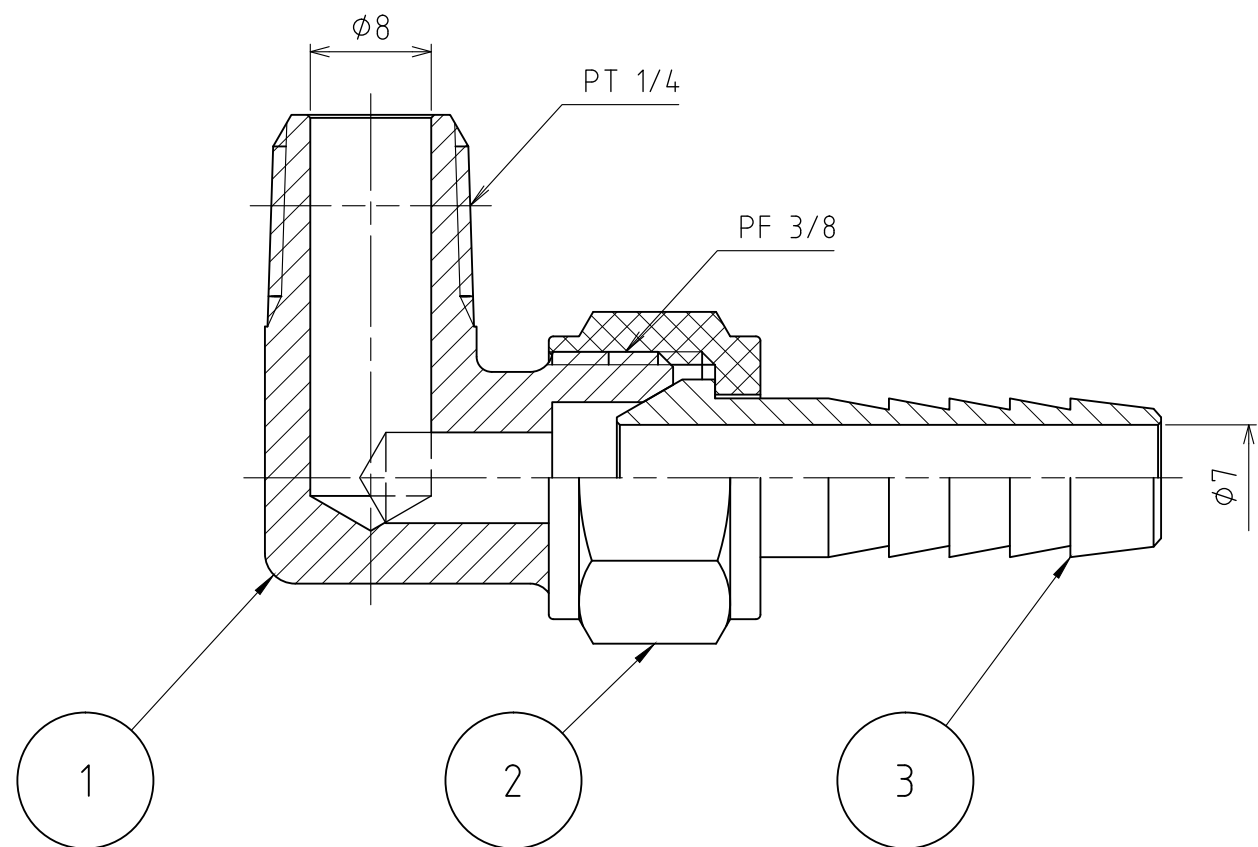
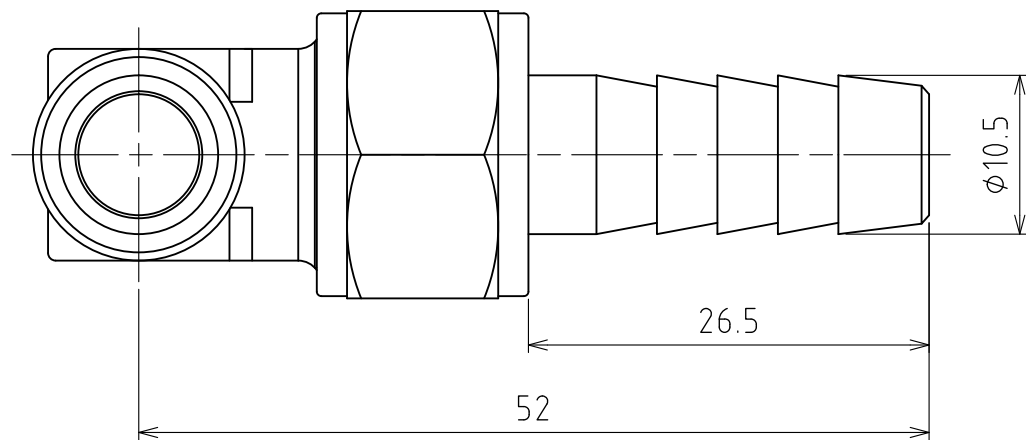



パーツ一覧

項目	数量	名前	材料	規格	注釈
1	1	リグエルホ本体 RLB-1210	C3771BD	5RLB-1210	
2	1	ホースジョイント用袋カット HSN-1310	C3604BD	5HSN-1310	
3	1	ホースジョイント用竹の子 HSH-1310	C3604BD	5HSH-1310	



製品重量		約 66 g			
		第3角法	単位 mm	尺度 2:1	日付 2012/02/24
承認	水田	検図	水田	材質	
設計	水田	製図	渡辺紀	備考	
 アソー株式会社 ASOH CO.LTD				品名	L型ホースジョイント HL-1210
				図番	5HL-1210