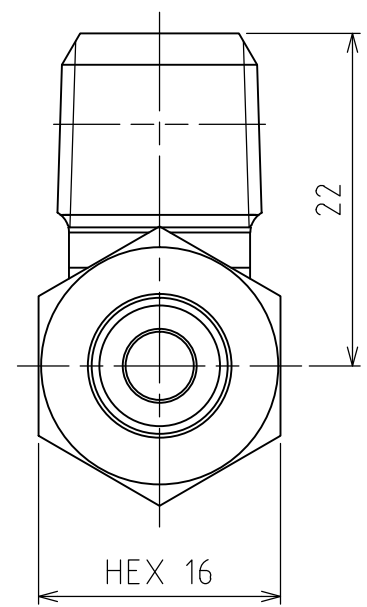
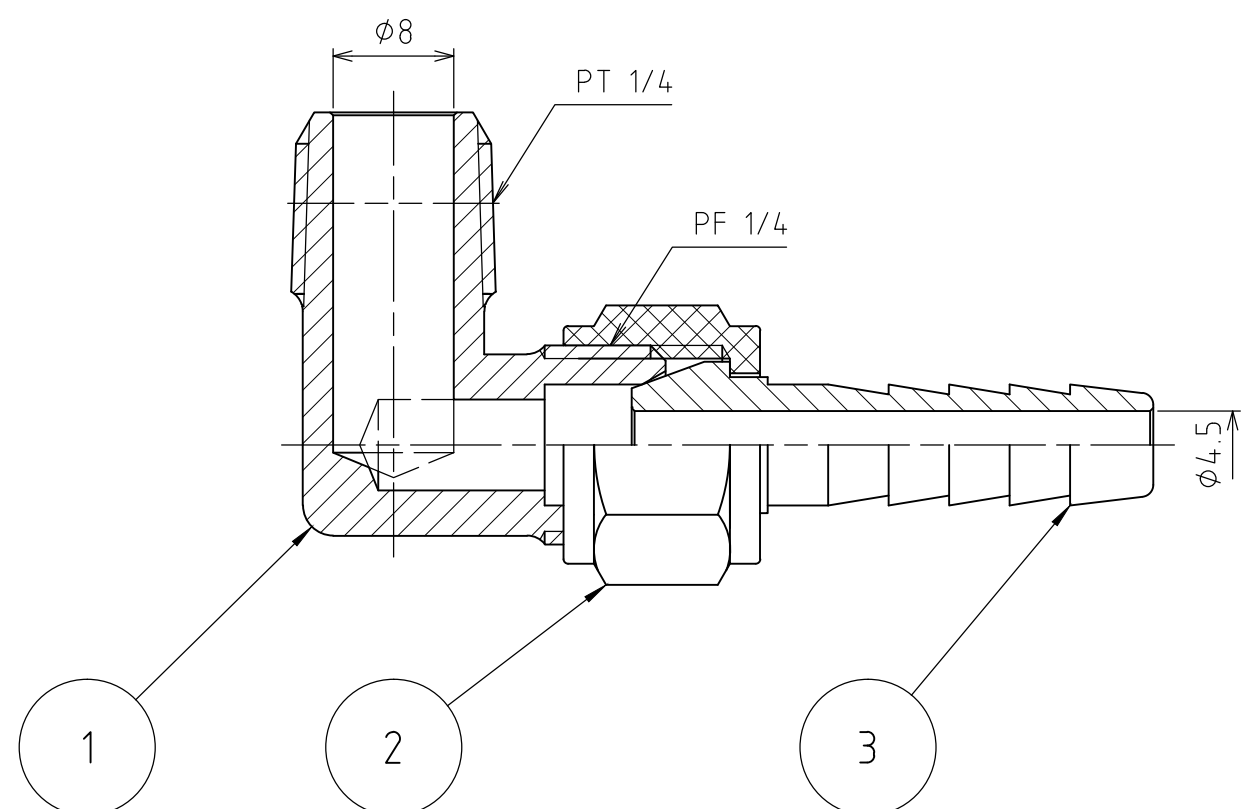
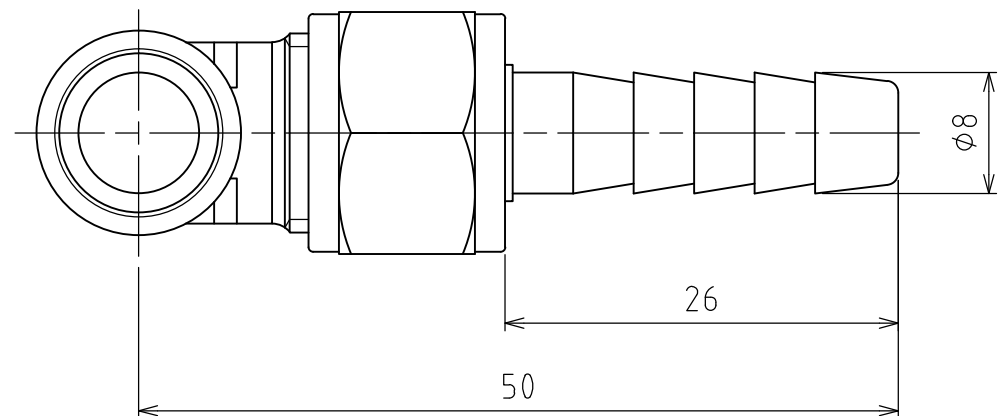



パーツ一覧

項目	数量	名前	材料	規格	説明
1	1	リングバルブ本体 RLB-1208	C3771BD	5RLB-1208	
2	1	ホースジョイント用袋カット HSN-1209	C3604BD	5HSN-1209	
3	1	ホースジョイント用竹の子 HSH-1208	C3604BD	5HSH-1208	



製品重量		約 46 g			
		第3角法	単位 mm	尺度 2:1	日付 2009/02/05
承認	櫻井	検図	櫻井	材質	
設計	水田	製図	水田	備考	
 アソー株式会社 ASOH CO.LTD				品名	L型ホースジョイント HL-1208
				図番	5HL-1208