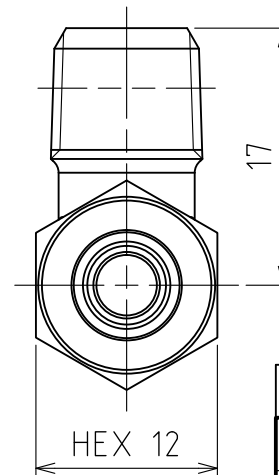
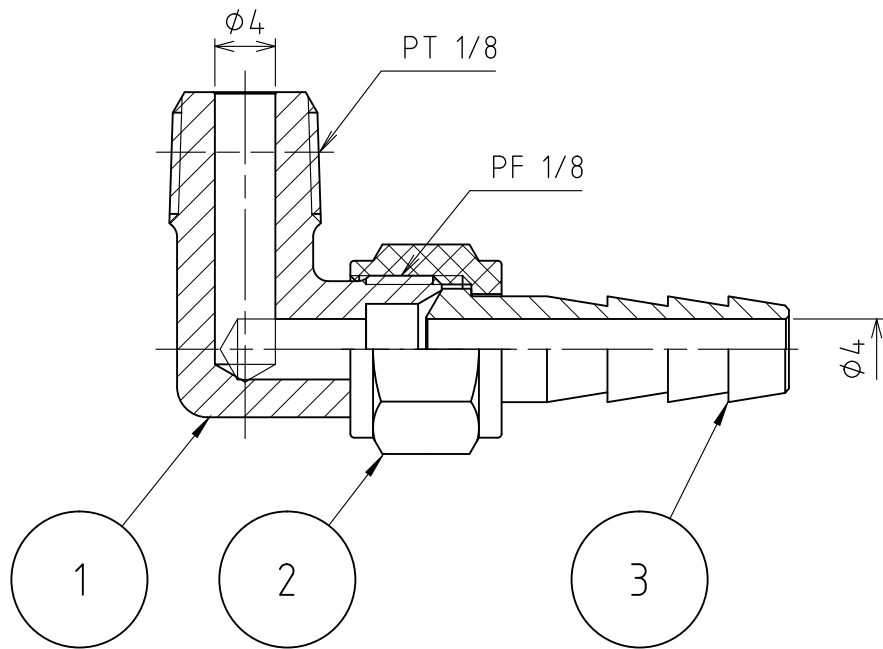
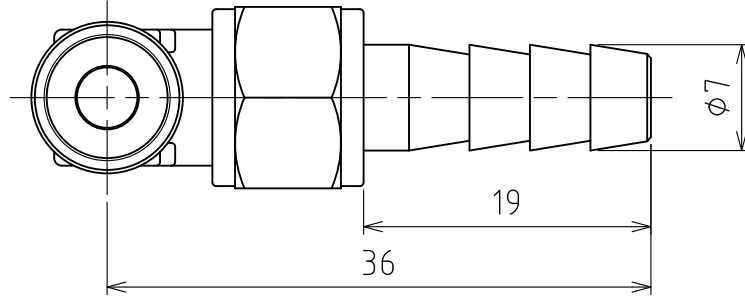


パーツ一覧

項目	数量	名前	材料	規格	注釈
1	1	リングジョイント本体 RLB-1106	C3771BD	5RLB-1106	
2	1	ホースジョイント用袋ナット 5HSN-1107	C3604BD	5HSN-1107	
3	1	ホースジョイント用竹の子 HSH-1107	C3604BD	5HSH-1107	



製品重量		約 23 g			
		第3角法	単位 mm	尺度 2:1	日付 2009/01/23
承認	榎井	検図	榎井	材質	
設計	水田	製図	水田	備考	
 アソー株式会社 ASOH CO.LTD				品名	L型ホースジョイント HL-1117
				図番	5HL-1117