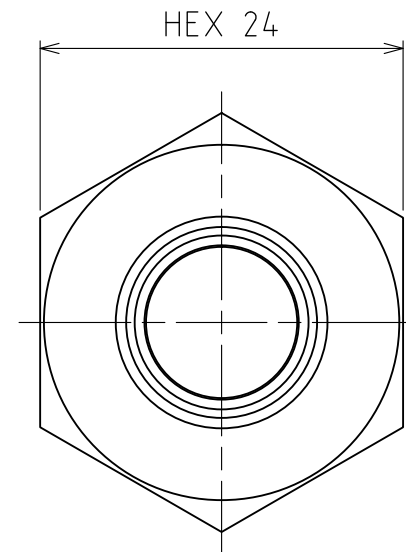
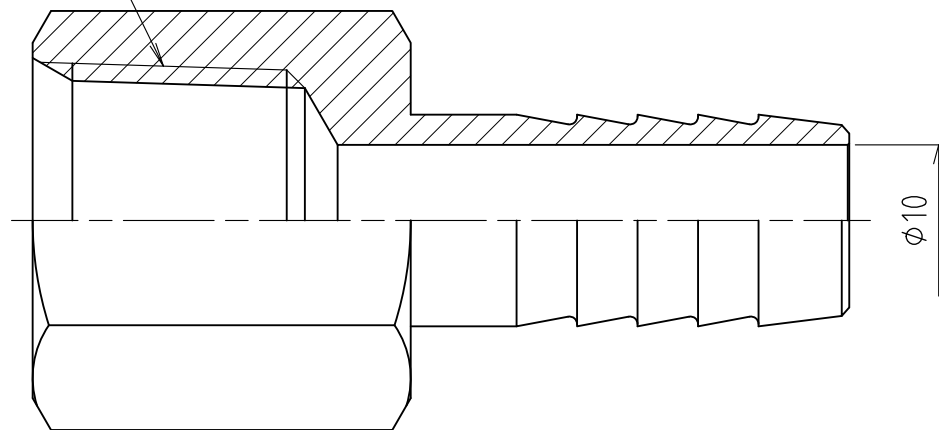



PT 1/2



製品重量		約 65 g		
		第3角法	単位 mm	尺度 2:1
承認	水田	検図	水田	材質 SUS304
設計	水田	製図	渡辺 紀	備考
 アソー株式会社 ASOH CO., LTD.		品名	内ネジE-スナップル HF-7414	
		図番	5HF-7414	