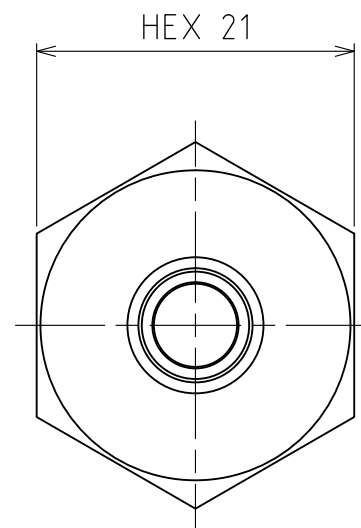
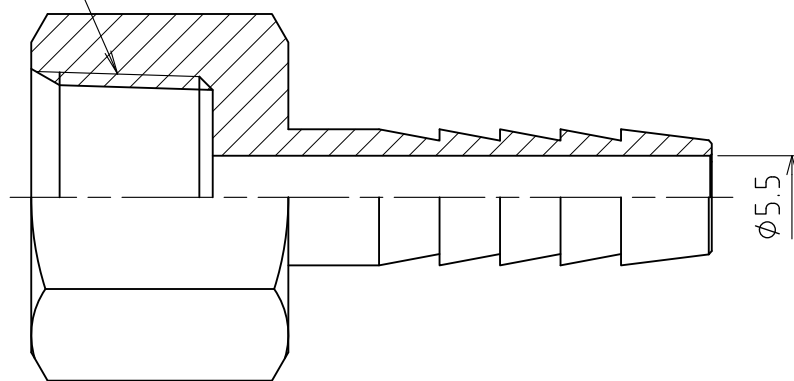


PT 3/8



製品重量		約 39 g		
		第3角法	単位 mm	尺度 2:1
承認	水田	検図	水田	材質 C3604BD
設計	水田	製図	渡辺 紀	備考
 <b>アソー株式会社</b> ASOH CO., LTD.		品名	内ネジホースニップル HF-1309	
		図番	5HF-1309	