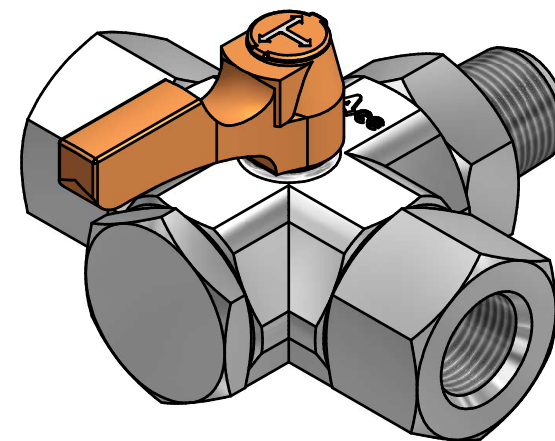
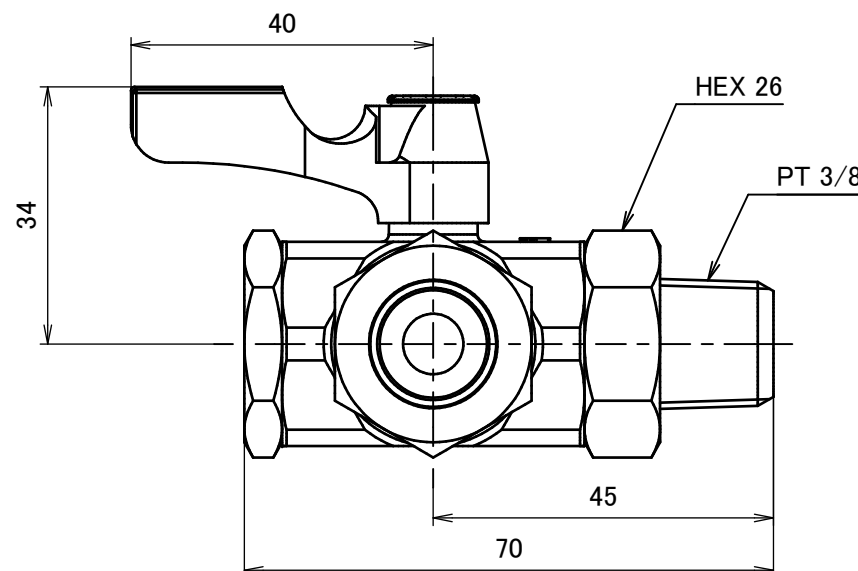
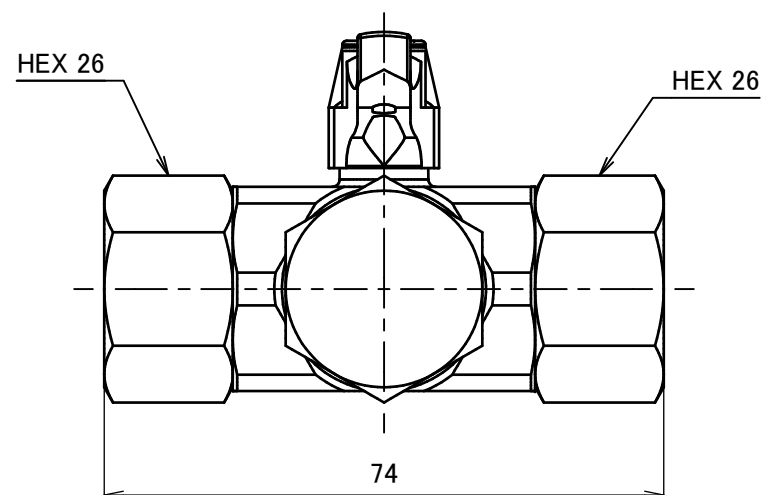
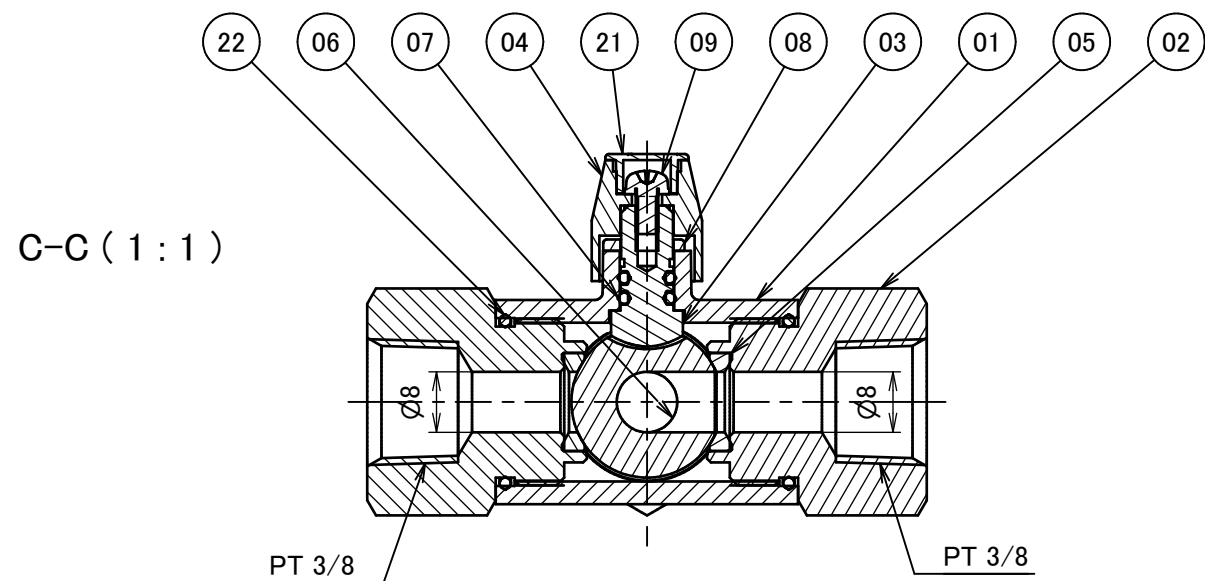
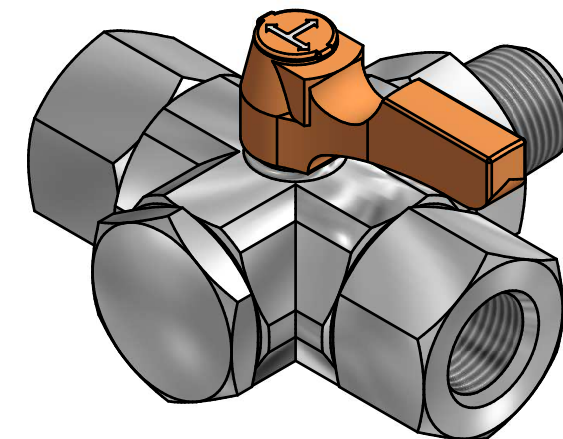


部品表				
番号	数量	部品名	材料	説明
01	1	本体	C3771BD(cd75ppm以下)	Ep-Cu/Ni,Cr
02	2	ソケット	C3604BD(cd75ppm以下)	Ep-Cu/Ni,Cr
03	1	ステム	C3604BD(cd75ppm以下)	
04	1	ハンドル	ADC	オレンジ色
05	4	シート	PTFE	
06	1	Tポートボール	C3604BD(cd75ppm以下)	Ep-Cu/Ni,Cr
07	2	Oリング	FKM	
08	1	リンフ	C2680	
09	1	ビス	SS	三価クロメート
19	1	ソケット	C3604BD(cd75ppm以下)	Ep-Cu/Ni,Cr
21	1	キャップ	PBT	オレンジ色
22	4	Oリング	FKM	
35	1	ブランクソケット	C3604BD(cd75ppm以下)	Ep-Cu/Ni,Cr

ハンドル位置 A (1:1)



ハンドル位置 B (1:1)



使用圧力	MAX 0.98MPa			
使用温度	-10°C~+80°C(凍結無き事)			
弁箱耐圧検査	水圧:1.5MPa(代表試験)			
弁座漏れ検査	空圧:0.6MPa			
※バルブ構成材質に影響のない環境下で(流体を含む)ご使用下さい。 ※使用圧力や使用温度等は、諸条件に寄って変動が生じます。				
承認 mizuta		第3角法		単位 mm
設計 水田		検図 mizuta		尺度 1:1
製造 水田		材質		日付 2015/01/26
品名		エースボール 4W BX-4333		
図番		1BX-4333		
アソー株式会社 ASOH CO.,LTD				