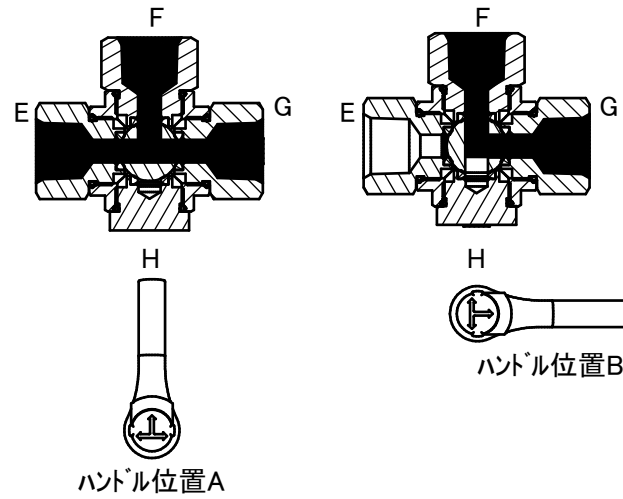
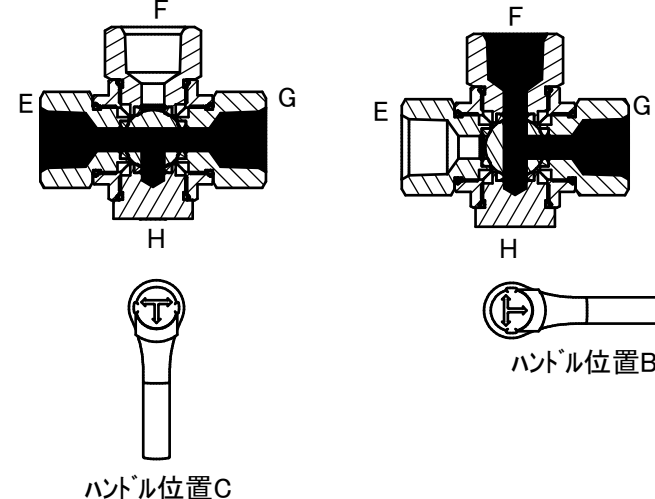


O1



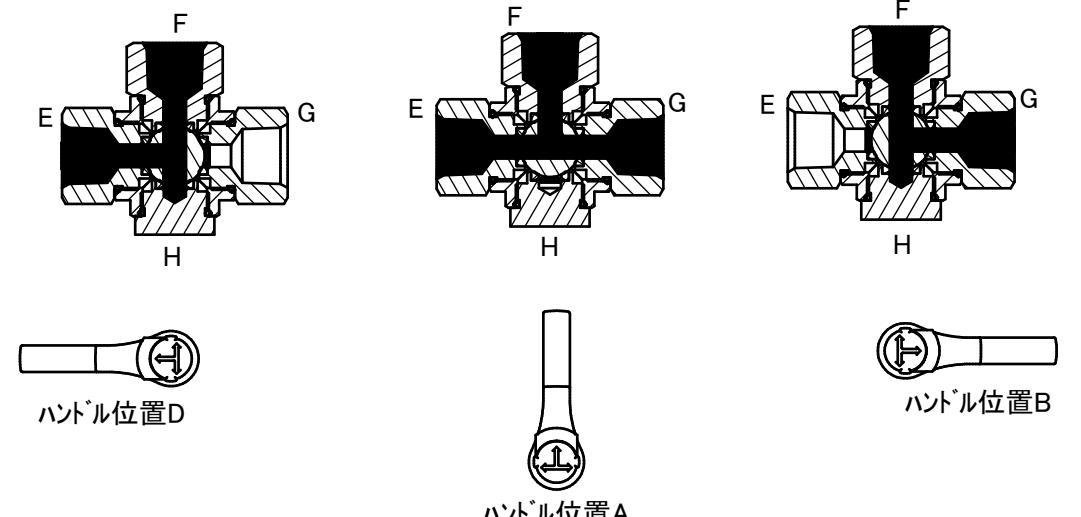
※ハンドル位置Aは、ポートE,F,Gの混合または、分流とハンドル位置Bは、ポートFとGの流路への切換えです。閉止しているポートの圧力がその他のポート圧力よりも高い場合、圧力の低い方へ漏れが生じる場合があります。

S1



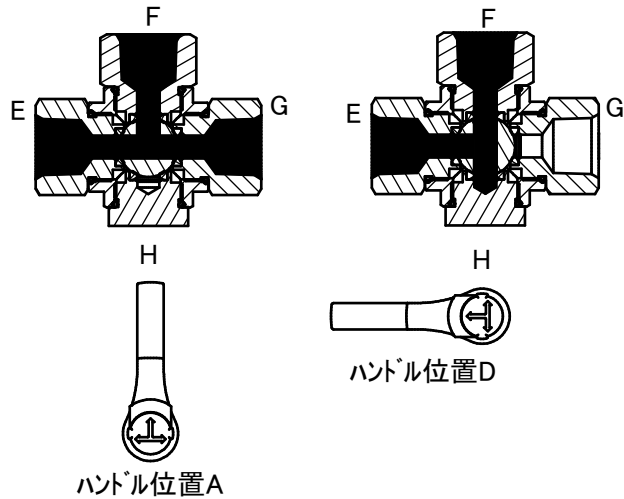
※ハンドル位置Cは、ポートEとGの流路とハンドル位置Bは、ポートFとGの流路への切換えです。閉止しているポートの圧力がその他のポート圧力よりも高い場合、圧力の低い方へ漏れが生じる場合があります。

WO



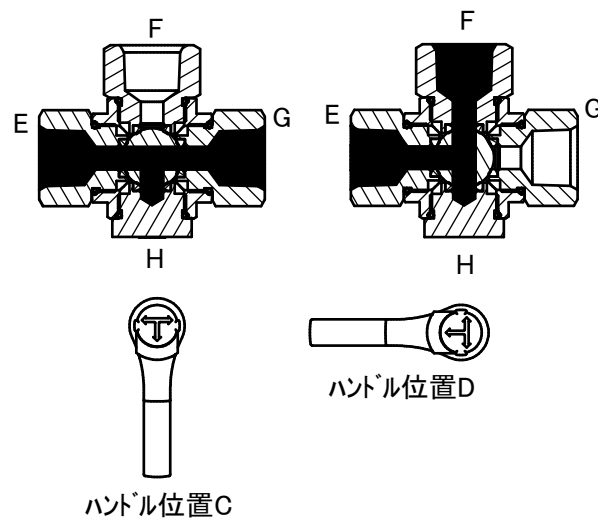
※ハンドル位置Dは、ポートEとFの流路とハンドル位置Aは、ポートE,F,Gの混合または、分流とハンドル位置Bは、ポートFとGの流路への切換えです。閉止しているポートの圧力がその他のポート圧力よりも高い場合、圧力の低い方へ漏れが生じる場合があります。

O2



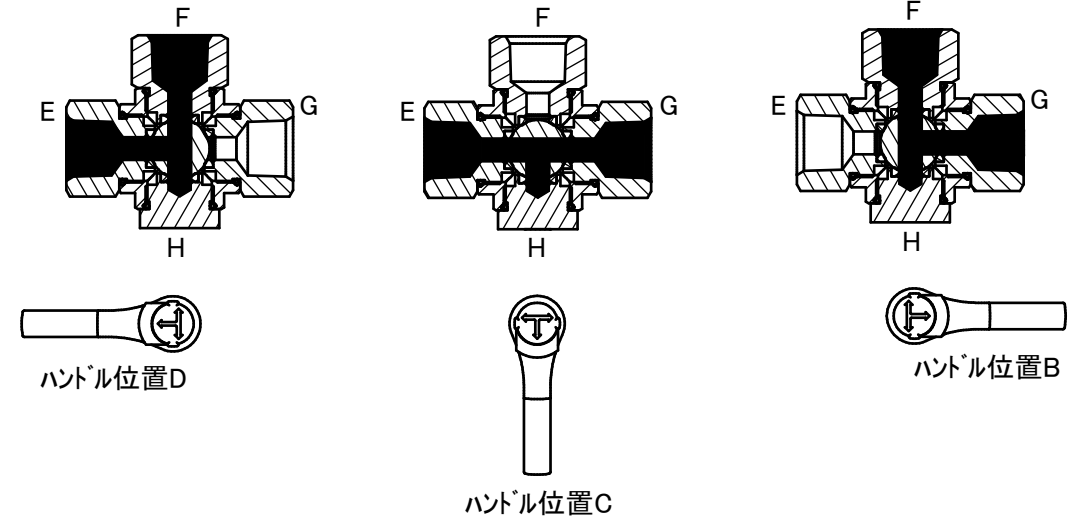
※ハンドル位置Aは、ポートE,F,Gの混合または、分流とハンドル位置Dは、ポートEとFの流路への切換えです。閉止しているポートの圧力がその他のポート圧力よりも高い場合、圧力の低い方へ漏れが生じる場合があります。

S2



※ハンドル位置Cは、ポートEとGの流路とハンドル位置Dは、ポートEとFの流路への切換えです。閉止しているポートの圧力がその他のポート圧力よりも高い場合、圧力の低い方へ漏れが生じる場合があります。

WS



※ハンドル位置Dは、ポートEとFの流路とハンドル位置Cは、ポートEとGの流路とハンドル位置Bは、ポートFとGの流路への切換えです。閉止しているポートの圧力がその他のポート圧力よりも高い場合、圧力の低い方へ漏れが生じる場合があります。

※他の切換えパターンにつきましては、弊社までお問い合わせ下さい。
 ※Tポートを標準としておりますが、Lポートボールとの組合せの切換えパターンも御座います。
 ※流路切り替え途中では、流体が混流致します。
 ※ Aceball 3W(3方2面シートバルブ)の切換えパターンは、別紙 Aceball3Wのカタログを参照ください。

注意
 バルブの不適切な選択又は取り扱い、人体やシステムに故障・損傷を与える恐れがあります。
 システム設計者及びユーザーの責任と権限による判断のもとに、使用されるシステムとの適合性や使用条件を考慮の上、バルブを選定し、適切な取り付け、操作及びメンテナンスを行って下さい。

		第3角法	単位 mm	尺度 N.T.S	日付 2021/04/22
承認	mizuta	検図	mizuta	材質	
設計	水田	製図	水田	備考	
 アソー株式会社 ASOH CO.,LTD				品名	エースボール4W流路切換パターン表
				図番	1BX-1001