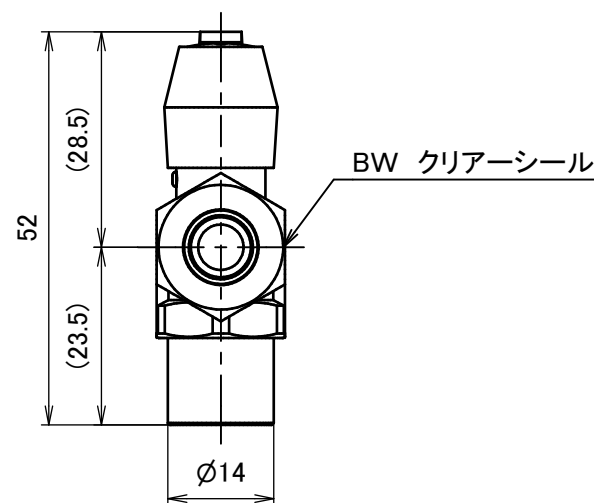
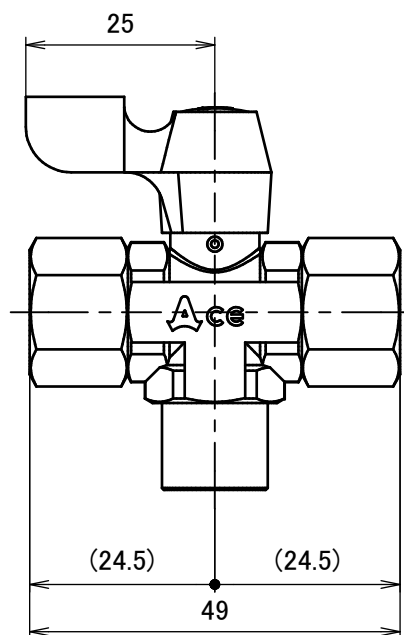
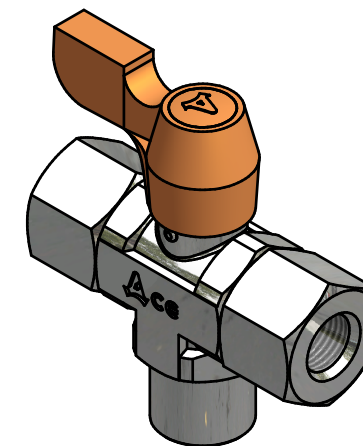
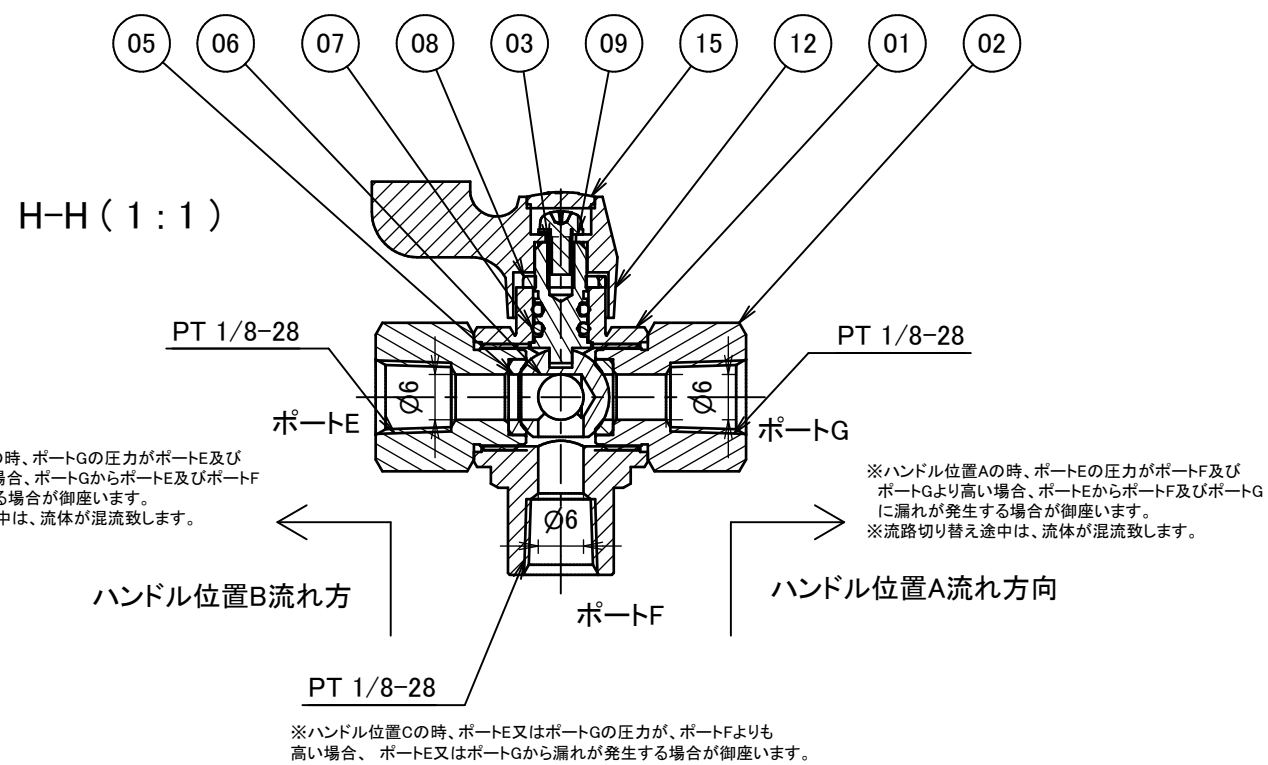


部品表				
番号	数量	部品名	材料	説明
01	1	本体	C3771BD(cd75ppm以下)	Ep-Cu/Ni,Cr
02	2	ソケット	C3604BD(cd75ppm以下)	Ep-Cu/Ni,Cr
03	1	ステム	C3604BD(cd75ppm以下)	
05	2	シート	PTFE	
06	1	ボール	C3604BD(cd75ppm以下)	Ep-Cu/Ni,Cr
07	2	Oリング	NBR-70-1	
08	1	リンフ	C2680	
09	1	ビス	SS	三価クロメート
12	1	ショートハンドル	PBT	オレンジ色
15	1	ポリキャップ	PE	オレンジ色



使用圧力	MAX 0.98MPa
使用温度	-10°C~+80°C(凍結無き事)
弁箱耐圧検査	水圧:1.5MPa(代表試験)
弁座漏れ検査	空圧:0.6MPa

※バルブ構成材質に影響のない環境下で(流体を含む)ご使用下さい。
 ※使用圧力や使用温度等は、諸条件に寄って変動が生じます。

承認 mizuta		検図 mizuta		第3角法	単位 mm	尺度 1:1	日付 2015/09/01
設計 水田		製図 水田		材質	備考		
 アソー株式会社 ASOH CO.,LTD				品名	エースボールアングル型切替用 BW-5111		
				図番	1BW-5111		