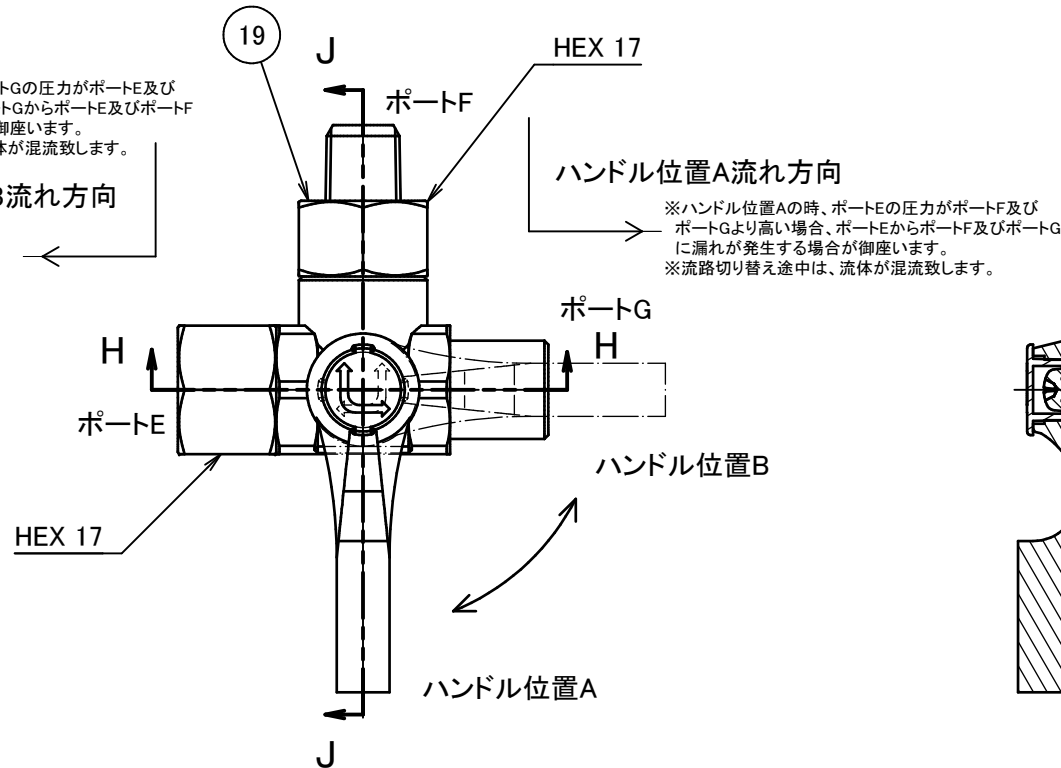


※ハンドル位置Bの時、ポートGの圧力がポートE及びポートFより高い場合、ポートGからポートE及びポートFに漏れが発生する場合がございます。  
 ※流路切り替え途中は、流体が混流致します。

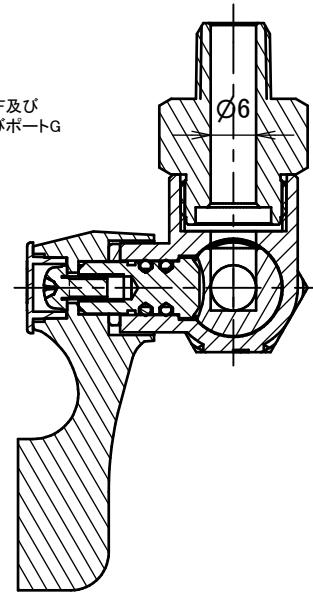
ハンドル位置B流れ方向



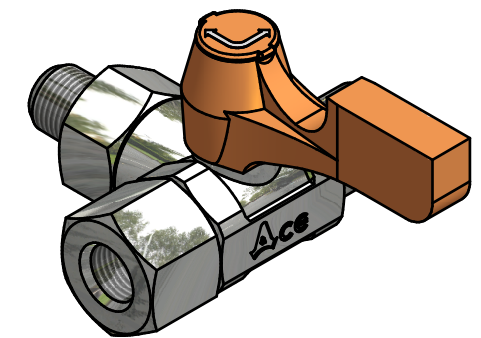
ハンドル位置A流れ方向

※ハンドル位置Aの時、ポートEの圧力がポートF及びポートGより高い場合、ポートEからポートF及びポートGに漏れが発生する場合がございます。  
 ※流路切り替え途中は、流体が混流致します。

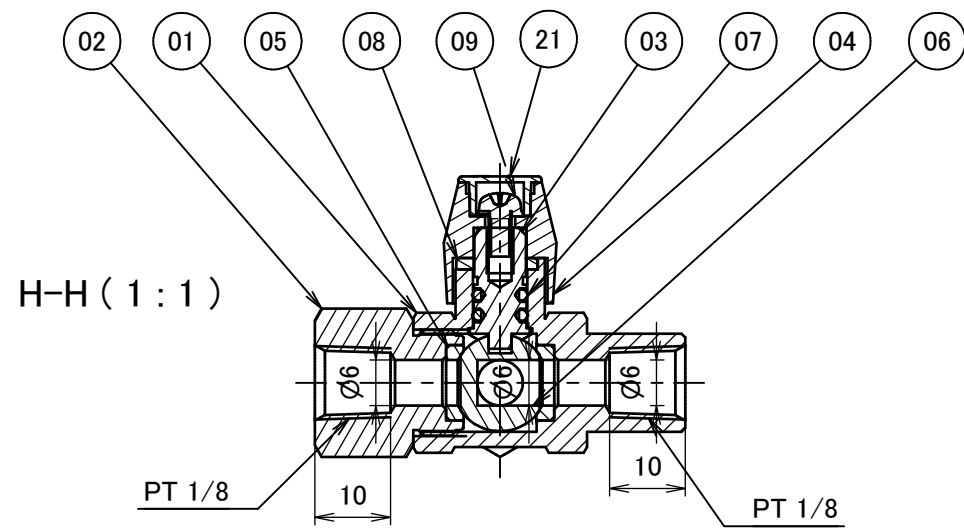
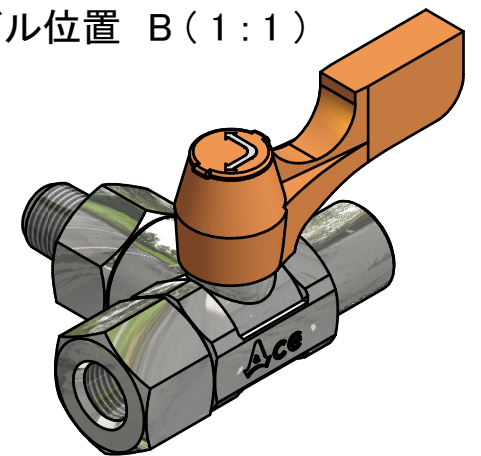
J-J (1:1)



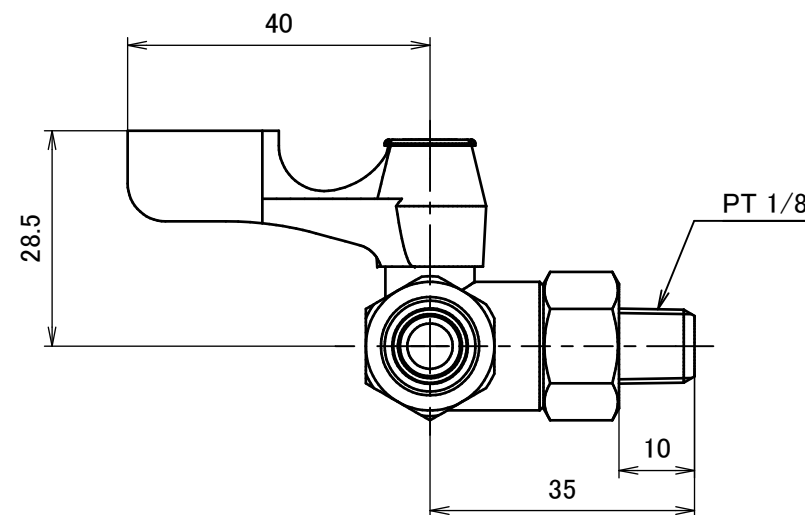
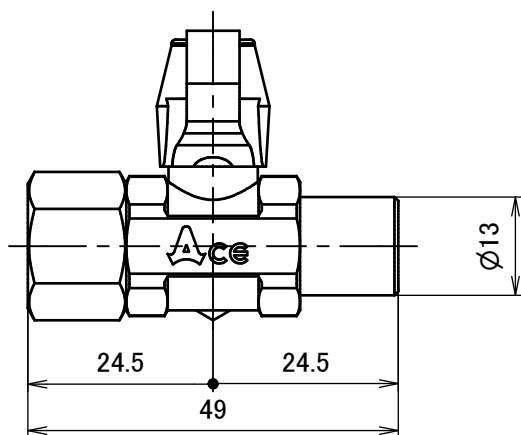
ハンドル位置 A (1:1)




ハンドル位置 B (1:1)



H-H (1:1)



		部品表		
番号	数量	部品名	材料	説明
01	1	本体	C3771BD(cd75ppm以下)	Ep-Cu/Ni,Cr
02	1	ソケット	C3604BD(cd75ppm以下)	Ep-Cu/Ni,Cr
03	1	ステム	C3604BD(cd75ppm以下)	
04	1	ハンドル	PBT	オレンジ色
05	2	シート	PTFE	
06	1	ボール	C3604BD(cd75ppm以下)	Ep-Cu/Ni,Cr
07	2	Oリング	NBR	70-1
08	1	リンフ	C2680	
09	1	ビス	SS	三価クロメート
19	1	ソケット	C3604BD(cd75ppm以下)	Ep-Cu/Ni,Cr
21	1	キャップ	PBT	オレンジ色

使用圧力	MAX 0.98Mpa (10Kg/cm <sup>2</sup> )			
使用温度	-10°C~+80°C(凍結無き事)			
耐圧試験	1.96Mpa (20Kg/cm <sup>2</sup> )			
気密試験	0.59Mpa (6Kg/cm <sup>2</sup> )			
	第3角法	単位 mm	尺度 1:1	日付 2014/01/20
承認 mizuta	検図 mizuta	材質		
設計 水田	製図 水田	備考		
 アソー株式会社 ASOH CO.,LTD		品名		
		エースボール 3W BT-3111		
		図番		
		1BT-3111		