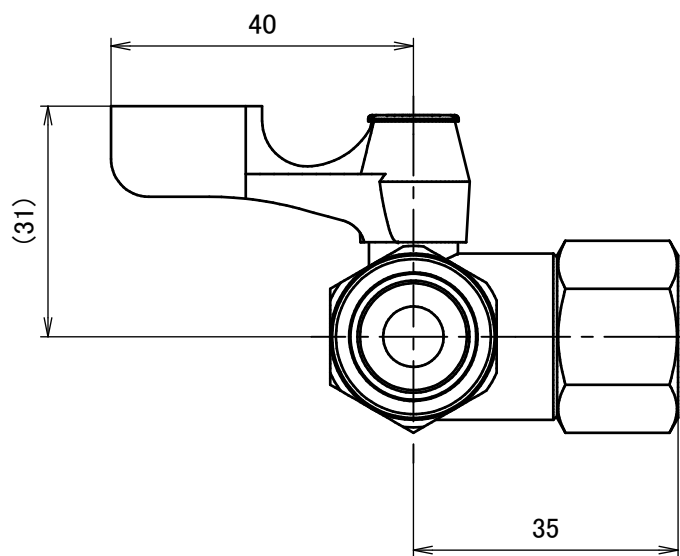
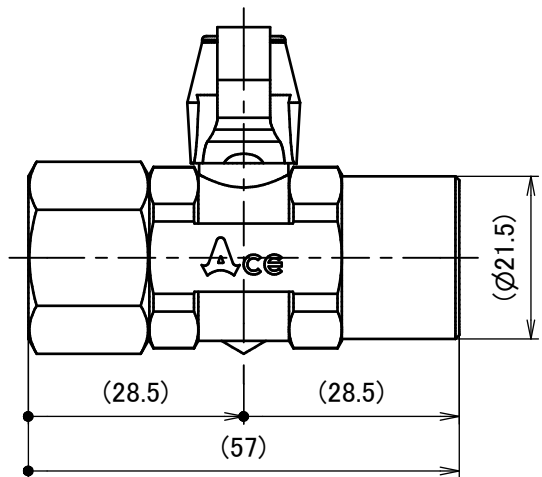
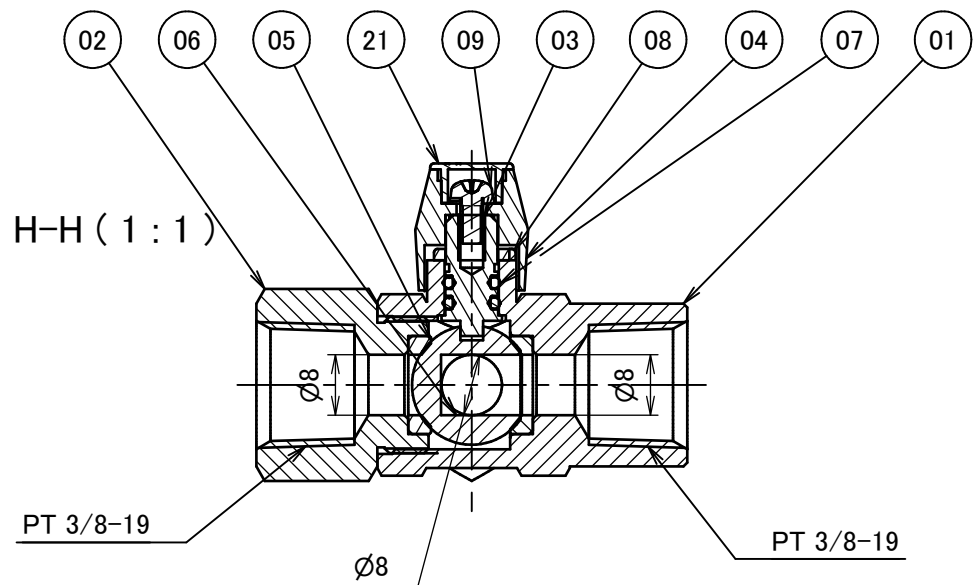
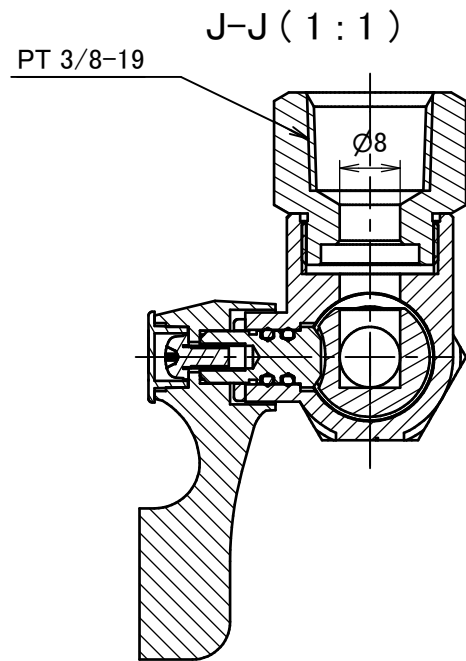
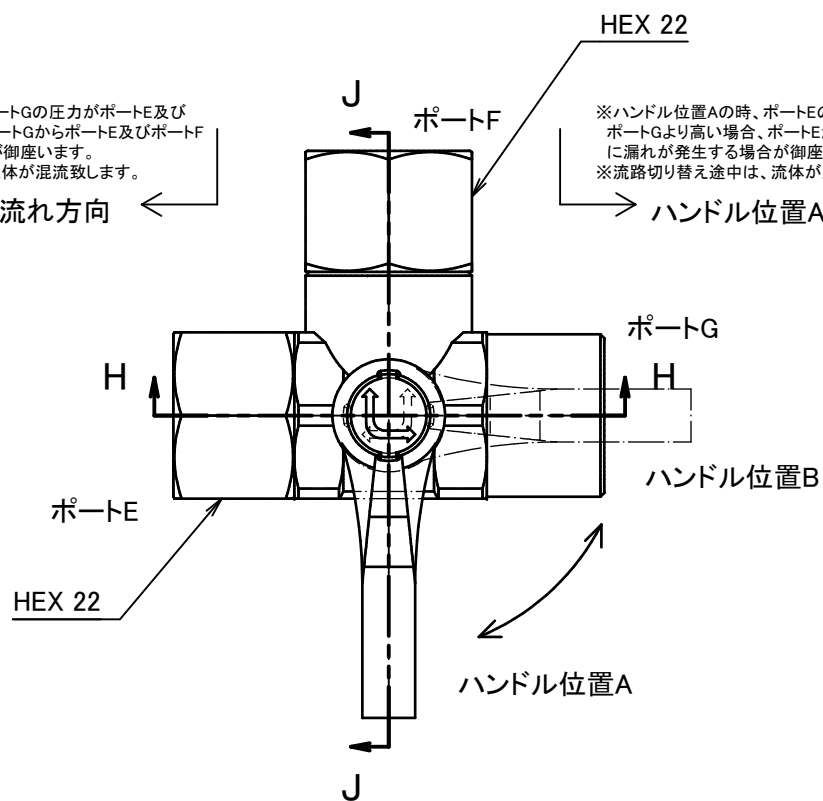


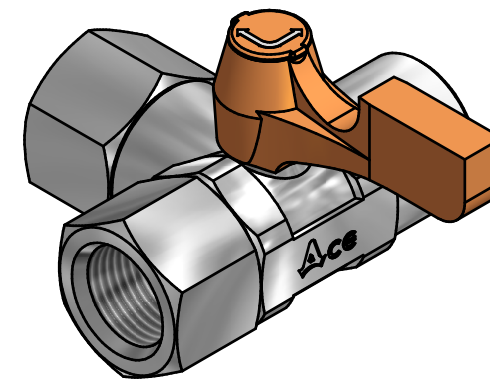
※ハンドル位置Bの時、ポートGの圧力がポートE及びポートFより高い場合、ポートGからポートE及びポートFに漏れが発生する場合がございます。
※流路切り替え途中は、流体が混流致します。

※ハンドル位置Aの時、ポートEの圧力がポートF及びポートGより高い場合、ポートEからポートF及びポートGに漏れが発生する場合がございます。
※流路切り替え途中は、流体が混流致します。

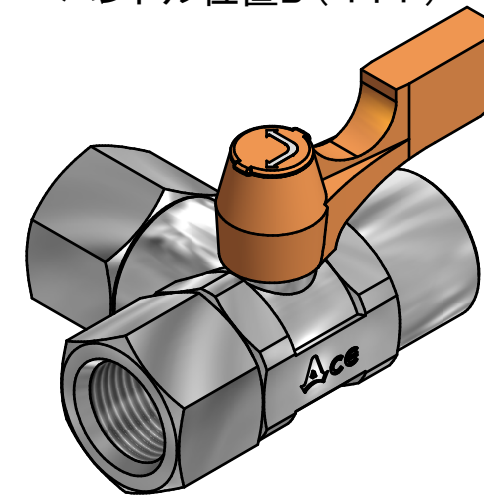



部品表				
番号	数量	部品名	材料	説明
01	1	本体	C3771(cd75ppm以下)	Ep-Cu/Ni,Cr
02	2	ソケット	C3604(cd75ppm以下)	Ep-Cu/Ni,Cr
03	1	ステム	C3604(cd75ppm以下)	
04	1	ハンドル	PBT	オレンジ色
05	2	シート	PTFE	
06	1	ボール	C3604(cd75ppm以下)	Ep-Cu/Ni,Cr
07	2	Oリング	NBR-70-1	
08	1	リンフ	C2680	
09	1	ビス	STEEL	三価クロメート
21	1	キャップ	PBT	オレンジ色

ハンドル位置A (1:1)



ハンドル位置B (1:1)



使用圧力	MAX 0.98MPa			
使用温度	-10°C~+80°C(凍結無き事)			
※バルブ構成材質に影響のない環境下で(流体を含む)ご使用下さい。 ※使用圧力や使用温度等は、諸条件に寄って変動が生じます。				
	第3角法	単位 mm	尺度 1:1	日付 2018/06/29
承認 mizuta	検図 mizuta	材質		
設計 水田	製図 水田	備考		
 アソー株式会社 ASOH CO.,LTD		品名		
		エースボール 3W BT-2333		
		図番		
		1BT-2333		